

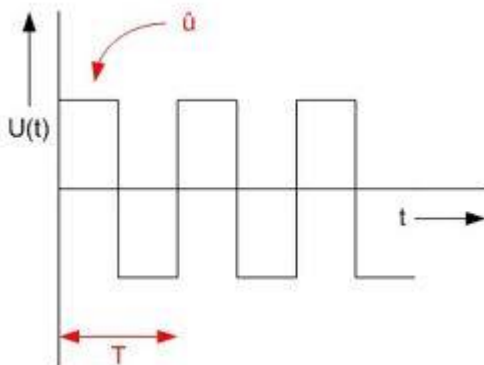
R.T.

Wisselstroomtheorie. Opgaven.

Nadruk verboden 1



1. Geef een grafiek van de volgende spanningen:
 - a. Zuivere gelijkspanning
 - b. Veranderlijke gelijkspanning
 - c. Willekeurige gelijkspanning
 - d. Willekeurige wisselspanning
 - e. Zuivere wisselspanning
2. Wat is het verschil tussen een willekeurige wisselstroom en een zuivere wisselstroom?
3. Beredeneer hoe in een winding, die met een constante snelheid in een homogeen magnetisch veld ronddraait, een sinusvormige spanning ontstaat.
4. Wat verstaat men onder amplitude en wat onder een momentele waarde van een sinusvormige wisselspanning?
5. Wat is een periode, wat is de frequentie en wat de trillingstijd van een sinusvormige wisselspanning?
6. Wat is een periode van de spanning volgens onderstaande figuur?



7. Wat verstaat men onder de cirkelfrequentie van een sinusvormige wisselspanning?
8. Een sinusvormige wisselspanning heeft een amplitude van 314 volt.
Wat is de gemiddelde waarde gemeten over een halve periode?
Wat is de gemiddelde waarde over 10 perioden?
9. Een sinusvormige wisselspanning heeft een maximumwaarde (amplitude) van 282 volt.
Hoe groot zijn de gemiddelde waarde en de effectieve waarde?
10. Een sinusvormige wisselstroom heeft een effectieve waarde van 282 volt.
Hoe groot zijn de gemiddelde en de maximumwaarde?
11. Een sinusvormige wisselspanning groeit, indien de doorlopen hoek aangroeit van 0° tot 90° , of wat hetzelfde is, van 0 tot $\frac{\pi}{2}$ radialen, aan van 0 tot een amplitude van 100 volt.
Hoeveel groeit de spanning aan indien de hoek aangroeit van 0 tot 45° en hoeveel groeit de spanning aan indien de hoek van 45° tot 90° toeneemt?

12. Een condensator heeft een capaciteit van 1570 pF. Bereken de reactantie van deze condensator voor de volgende frequenties:
 $f_1 = 10^6$ Hz, $f_2 = 4 \cdot 10^6$ Hz en $f_3 = 5 \cdot 10^4$ Hz.
13. Op een condensator wordt een spanning met een maximumwaarde van 120 volt aangesloten. Bereken de gemiddelde waarde van de stroom over een halve periode van de wisselstroom als de capaciteit 1000 pF en de frequentie $\omega = 2 \cdot 10^6$ is.
14. Door een condensator vloeit een stroom van 100 mA met een frequentie van 10^6 Hz. De capaciteit van de condensator is 1000 pF. Bereken de benodigde waarde van de spanning.
15. Hoe groot moet de frequentie zijn van de spanning van 100 volt, opdat een stroom van 50 mA optreedt door een condensator van 500 pF? Hoe groot moet de frequentie zijn opdat bij 100 volt spanning een stroom optreedt van 200 mA?
16. Op een serieschakeling van een weerstand R van 600 Ω en een condensator C van 1250 pF is een wisselspanning van 100 volt met een frequentie $\omega = 10^6$ werkzaam. Bereken de spanning over de weerstand en de capaciteit in de keten en bepaal $\tan \varphi$.
17. Een condensator van 1000 pF en een weerstand van 2000 Ω zijn in serie geschakeld. Over de weerstand staat een spanning van 200 V. Hoe groot is de aangelegde spanning? De frequentie van de aangelegde spanning is $\omega = 10^6$.
18. Op een serieschakeling van een weerstand van 200 Ω en een condensator is een spanning aangesloten van 200 V. over de weerstand is een spanning werkzaam van 120 V. Hoe groot is de capaciteit van de condensator, als de frequentie $\omega = 2 \cdot 10^6$ is.
19. Een serieschakeling van weerstand en capaciteit veroorzaakt een zodanige faseverschuiving, dat $\cos \varphi = 0,8$ is. De frequentie $\omega = 10^6$ en de capaciteit is 5000 pF. Hoe groot is de weerstand?
20. Van een serieschakeling van een condensator en weerstand is gegeven: $\tan \varphi = 2$, $R = 1000 \Omega$, en $\omega = 2 \cdot 10^6$. Hoe groot is de capaciteit van de condensator?
21. Een 120 volt lamp met een weerstand van 300 Ω moet gebruikt worden bij een lichtnet, waarvan de spanning 220 volt bedraagt. De frequentie van het lichtnet is 50 Hz. Hiertoe wordt een condensator in serie met de lamp geschakeld. Hoe groot moet de capaciteit van deze condensator zijn? Hoe groot is de faseverschuiving?
22. Een condensator en een weerstand zijn in serie geschakeld. Men sluit hierop een wisselspanning aan. Over de condensator meet men een spanning van 4 volt en over de weerstand een spanning van 3 volt. Hoe groot is de aangelegde spanning?
23. Op een serieschakeling van een weerstand van 500 Ω en een condensator van 500 pF sluit men een spanning aan van 250 volt. Hoe groot moet de condensator zijn, welke parallel aan de eerste condensator wordt geschakeld opdat de spanning over de weerstand 150 volt zal zijn? $\omega = 10^6$.

R.T.

Wisselstroomtheorie. Opgaven.

Nadruk verboden 3



HILVERSUM

24. Over de weerstand van een serieschakeling van weerstand en condensator moet een spanning komen van 100 volt. De weerstand is 2000Ω en de condensator is 1000 pF , $\omega = 10^6$. Hoe groot moet de tweede condensator zijn die in serie moet worden opgenomen opdat dit verkregen wordt met een aangelegde spanning van 250 volt?
25. Bepaal van een serieschakeling van condensator en weerstand de capaciteit van de condensator zodanig, dat over de weerstand de helft van de aangelegde spanning staat. $R = 10^4 \Omega$, $\omega = 10^4$. Bepaal verder met de gevonden waarde van de capaciteit bij welke frequentie de spanning over de weerstand $\frac{8}{10}$ van de aangelegde spanning is.
26. Een sinusvormige wisselspanning met een amplitude van 10 volt en een frequentie van 50 Hz wordt aangesloten op een serieschakeling van een weerstand en een condensator.
 $R = 100 \Omega$ en $\frac{1}{\omega C} = 100 \Omega$.
Teken duidelijk in één grafiek het verloop als functie van de tijd van:
- De gegeven spanning (inkt getrokken)
 - De stroom (inkt gestippeld)
 - De spanning over R (potlood getrokken)
 - De spanning over C (potlood gestippeld)

Teken de figuur in de volgende schalen:

1 cm = 2 volt

1 cm = 20 milliampère

1 cm = 2 milliseconde

Examen radiomonteur N.R.G. 1952

27. Op een parallelschakeling van condensator en weerstand wordt een spanning van 200 V met een frequentie van $\omega = 2 \cdot 10^6$ aangesloten. $C = 500 \text{ pF}$, $R = 1000 \Omega$. Bereken de stroom door de condensator en door de weerstand, alsmede de totaalstroom en $\tan \varphi$.
28. Bij een parallelschakeling van condensator van 2000 pF en een weerstand van 800Ω treedt een totaalstroom op van 0,5 A. Hoe groot is de aangelegde spanning als de frequentie $\omega = 10^6$ is?
29. Een parallelschakeling bestaat uit een condensator van 2500 pF en een weerstand van 400Ω . Door de condensator is de stroom 0,4 A. Hoe groot is de aangelegde spanning als de frequentie $\omega = 2 \cdot 10^6$ is?
30. Op een parallelschakeling van een condensator en een weerstand is een spanning werkzaam met een frequentie $\omega = 10^6$. Door de weerstand welke 250Ω groot is, vloeit een stroom van 0,8 A. Als de totaalstroom 1 A is, hoe groot is dan de condensator?
31. Een parallelschakeling van weerstand en condensator veroorzaakt een faseverschuiving waarvan $\tan \varphi = \frac{1}{2}$. $R = 200 \Omega$ en $\omega = 2 \cdot 10^6$. Hoe groot is de capaciteit van de condensator?
32. Een weerstand en condensator zijn parallel geschakeld. $R = 1000 \Omega$, $C = \frac{1}{\pi} \mu\text{F}$. Door deze schakeling vloeit een wisselstroom van $\frac{1}{10}$ A met een frequentie van 500 Hz. Hoe groot is de stroom door de weerstand en die door de condensator?

Examen radiomonteur N.R.G. 1952

33. Een weerstand $R = 600 \Omega$ is parallel geschakeld met een condensator $C = 1250 \text{ pF}$.
De aangelegde spanning is 1000 V en de frequentie $f = 10^6 \text{ Hz}$.
Tekenen in een figuur het verloop als functie van de tijd van:
- De aangelegde spanning (inkt getrokken);
 - De totale stroom (inkt gestippeld);
 - De stroom door R (potlood getrokken);
 - De stroom door C (potlood gestippeld);
- De volgende schalen moeten worden gebezigd:
 $1 \text{ cm} = 0,25 \text{ A}$;
 $1 \text{ cm} = 200 \text{ V}$;
 $1 \text{ cm} = 0,1 \text{ microseconde}$.
34. Een weerstand van 500Ω is parallel geschakeld aan een condensator van 1000 pF .
Hoe groot moet de frequentie zijn opdat de stroom door de weerstand gelijk is aan die door de condensator?
35. Een weerstand van 800Ω is parallel geschakeld aan een condensator van 500 pF .
De frequentie $\omega = 10^6$. Hoe groot moet de condensator zijn welke parallel aan de eerste geschakeld moet worden opdat de totale stroom $\frac{1}{3} \text{ A}$ is? De aangelegde spanning is 100 V .
36. Een zelfinductie wordt aangesloten op een wisselspanning van 100 V . De frequentie $\omega = 10^6$ en $L = 100 \mu\text{H}$. Bereken de stroom.
37. Hoe groot moet de zelfinductie zijn, indien deze bij een spanning van 100 V en een frequentie $f = 314000 \text{ Hz}$ een stroom doorlaat van $0,2 \text{ A}$?
38. Hoe groot moet de zelfinductie zijn opdat een wisselstroom van 100 mA met een frequentie $\omega = 10^6$ een spanning ten gevolge heeft van 250 Volt ?
39. Bereken de reactantie van een spoel van $500 \mu\text{H}$ voor de volgende frequenties:
 $\omega_1 = 10^6$, $\omega_2 = 2 \cdot 10^6$, en $\omega_3 = 25 \cdot 10^4$.
40. Op een serieschakeling van een zelfinductie $L = 500 \mu\text{H}$ en een weerstand $R = 400 \Omega$ wordt een spanning van 200 V en een frequentie van $\omega = 10^6$ aangesloten. Bereken de stroom in de keten, de spanning over de zelfinductie, de spanning over de weerstand en $\tan \varphi$.
41. Een spoel van $1000 \mu\text{H}$ en een weerstand van 2000Ω zijn seriegeschakeld. Hoe groot moet de frequentie van de aangelegde spanning zijn opdat de spanningen over beide onderdelen gelijk zijn?
42. Op een serieschakeling van spoel $L = 750 \mu\text{H}$ en een weerstand $R = 600 \Omega$ is een wisselspanning werkzaam. Hoe groot is de aangelegde wisselspanning opdat over de weerstand een spanning wordt ontwikkeld van 200 V . $\omega = 10^6$?
43. Van een serieschakeling van een condensator en weerstand is de capaciteit van de condensator niet bekend. Over de condensator staat een spanning van 50 V .
De aangelegde spanning is 100 V en de frequentie $\omega = 2 \cdot 10^6$. Hoe groot is de capaciteit als de weerstand 173Ω is?

R.T.

Wisselstroomtheorie. Opgaven.

Nadruk verboden 5

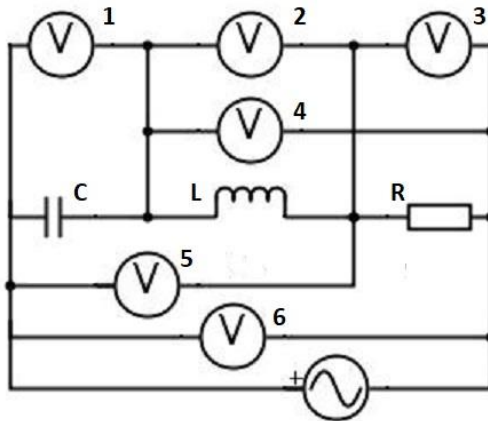


44. Een serieschakeling van spoel en weerstand veroorzaakt een faseverschuiving waarvan de $\cos \varphi = 0,8$. De weerstand is 400Ω , de zelfinductie $500 \mu\text{H}$. Hoe groot is de frequentie?
45. Een serieschakeling van een weerstand van 1000Ω en een zelfinductie van $200 \mu\text{H}$ wordt aangesloten op een wisselspanning van 100 volt. Hoe groot moet de weerstand zijn welke parallel aan de weerstand van 1000Ω geschakeld moet worden opdat over de spoel een spanning wordt ontwikkeld van 80 volt? $\Omega = 10^6$?
46. Een spoel met een reactantie van 800Ω en een weerstand van 600Ω worden in serie geschakeld en aangesloten op een spanning van 250 V. ($f = 125$ Hz)??
Tekenen in een figuur de grafieken als functie van de tijd van:
- | | |
|----------------------------------|-----------------------|
| 1. De aangelegde spanning | (inkt getrokken); |
| 2. De stroom in de keten | (inkt gestippeld); |
| 3. De spanning over de weerstand | (potlood getrokken); |
| 4. De spanning over de spoel | (potlood gestippeld). |
- 1 cm = 50 volt; 1 cm = 0,05 A; 1 cm = 0,8 milliseconde.
47. Op een parallelschakeling van spoel en weerstand is een wisselspanning werkzaam van 100 V. de frequentie is $\omega = 2 \cdot 10^6$. $L = 400 \mu\text{H}$. $R = 500 \Omega$. Bereken de stroom door de spoel, door de weerstand en de totaalstroom. Bepaal eveneens $\tan \varphi$.
48. Een weerstand van 800Ω is parallel geschakeld aan een spoel van $400 \mu\text{H}$. $\omega = 2 \cdot 10^6$. Bereken de totaalstroom en de stroom door de spoel als door de weerstand een stroom vloeit van $0,1$ A.
49. Een parallelschakeling van spoel ($L = 500 \mu\text{H}$) en een weerstand veroorzaakt een faseverschuiving waarvoor $\tan \varphi = 0,3$. Als de frequentie $\omega = 10^6$ is, hoe groot is dan de weerstand en hoe groot is dan de impedantie?
50. Aan een parallelschakeling van spoel en weerstand wordt een stroom toegevoerd van $0,5$ A. $L = 400 \mu\text{H}$, $R = 800 \Omega$ en $\omega = 10^6$. Hoe groot is de aangelegde spanning?
51. Een keten wordt gevormd door een parallelschakeling van een spoel en een weerstand. $R = 1000 \Omega$, $L = 2000 \mu\text{H}$. Hoe groot zijn de spanningen en hoe groot is de $\tan \varphi$, indien aan de schakeling achtereenvolgens een stroom van 100 mA met frequentie $\omega_1 = 10^6$ en een stroom van 100 mA met frequentie $\omega_2 = 2,5 \cdot 10^6$ wordt toegevoerd?
52. Welke spanning is nodig om een gelijkstroom van $\frac{1}{2}$ A te veroorzaken door een parallelschakeling van spoel en weerstand en welke spanning is nodig om deze stroom door een parallelschakeling van condensatoren weerstand te sturen? De weerstand is 200Ω .
53. Beantwoord dezelfde vragen als in vraagstuk 52, maar nu voor een serieschakeling van spoel en weerstand en een serieschakeling van condensator en weerstand.
54. Drie spoelen respectievelijk $0,5$, 1 en 4 Henry worden eerst in serie en daarna parallel geschakeld. Bereken in beide gevallen de vervangingszelfinductie.

55. Een spoel ($L = 400 \mu\text{H}$), een condensator ($C = 2000 \text{ pF}$) en een weerstand van 100Ω zijn seriegeschakeld. De aangelegde spanning is 50 V en de frequentie $\omega = 10^6$. Bepaal de stroom, de spanning over de weerstand, over de condensator en over de zelfinductie, alsmede $\tan \varphi$. Teken het vectordiagram.

56. Een spoel van $800 \mu\text{H}$, een condensator van 1000 pF en een weerstand van 100Ω zijn in serie geschakeld. Over de spoel is een spanning aanwezig van 50 V , met een frequentie $\omega = 10^6$. Bereken de aangelegde spanning.

57.



In gegeven schakeling wijzen de voltmeters 1, 2, en 3 respectievelijk aan 30, 40 en 80 volt. Bepaal de aanwijzingen van meters 4, 5, en 6.

58. Bij een serie schakeling van spoel, condensator en weerstand valt over de spoel en condensator tezamen een spanning van 100 V . De aangelegde spanning is 150 V . Bereken welke spanning over de weerstand valt.

59. Een serieschakeling bestaat uit een spoel, condensator en weerstand.

Gegeven is: $L = 400 \mu\text{H}$, $\omega = 2 \cdot 10^6$, $R = 40 \Omega$ en $U_C = 50 \text{ volt}$. Bereken C en U_a als $\tan \varphi = \frac{1}{2}$

60. In een keten aangesloten op een wisselspanning van 500 V zijn in serie geschakeld een weerstand $R = 1500 \Omega$, een spoel $L = 2,5 \text{ H}$ en een condensator $C = 2 \mu\text{F}$.

Verder is gegeven dat de frequentie van de wisselstroom $f = \frac{1000}{2\pi} \text{ Hz}$ is.

Gevraagd wordt achtereenvolgens te berekenen:

1. De wisselstroomweerstand van de spoel;
2. De wisselstroomweerstand van de condensator;
3. De impedantie van de gehele keten;
4. De cosinus van de fasehoek;
5. De stroomsterkte;
6. De spanning over de weerstand;
7. De spanning over de spoel;
8. De spanning over de condensator;
9. De spanning over de spoel en condensator tezamen.

R.T.

Wisselstroomtheorie. Opgaven.

Nadruk verboden 7



61. In een keten, aangesloten op een wisselspanning van 6 V zijn in serie geschakeld een spoel $L = 2 \cdot 10^{-3}$ H, een weerstand $R = 6 \Omega$ en een condensator $C = 500$ pF. Gevraagd wordt:

1. Hoe groot is de wisselstroomweerstand van de keten bij een cirkelfrequentie ω ? (de waarden van R, L en C behoeven niet ingevuld te worden.)
2. In het resonantiegeval te bepalen:
 - 1 De cirkelfrequentie ω_r
 - 2 De frequentie f_r
 - 3 De wisselstroomweerstand van de keten
 - 4 De stroomsterkte
 - 5 De spanning over de spoel
 - 6 De spanning over de condensator
 - 7 De spanning over de weerstand

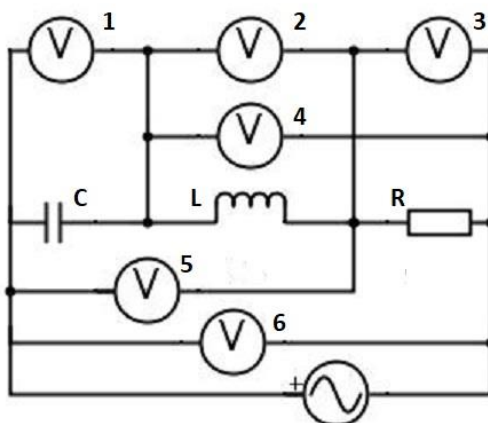
Examen Radiomonteur N.V.V.R. 1938

62. Een weerstand van 120Ω is in serie geschakeld met een spoel die een ohmse weerstand van 80Ω en een zelfinductie van $0,5$ H heeft. De aangelegde spanning is 250 V en de cirkelfrequentie $\omega = 300$. Gevraagd wordt:

- 1 De impedantie van de keten
- 2 De stroomsterkte in de keten
- 3 De cosinus van de fasehoek
- 4 De spanning over de spoel
- 5 De capaciteit van de condensator welke in serie moet worden geschakeld om bij dezelfde aangelegde spanning maximum stroom te verkrijgen.

Examen Radiomonteur N.V.V.R. 1939

63.



In gegeven schakeling wijzen de voltmeters 1, 2, en 3 alle drie 100 V aan. Wat zijn de aanwijzingen van de meters 4, 5, en 6?

64. Bij een serieschakeling van spoel, condensator en weerstand treedt over de spoel een wisselspanning op van 75 V. $L = 500 \mu$ H, $R = 10 \Omega$. De resonantiefrequentie, die werkzaam is, is $\omega_r = 10^6$. Bereken de aangelegde spanning en de spanning over de condensator.

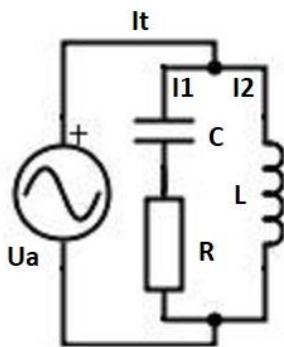
65. De kwaliteitsfactor van een serieschakeling van L, C en R is 25 bij een resonantiefrequentie $\omega_r = 2 \cdot 10^6$. de weerstand is 10Ω . Hoe groot zijn de zelfinductie en de capaciteit?
66. Een serieschakeling bestaat uit een spoel ($L = 500 \mu\text{H}$), een condensator ($C = 500 \text{ pF}$) en een weerstand $R = 20 \Omega$. Bereken de stroom door de keten bij de frequentie $\omega_1 = \omega_r = 10^5$ en $\omega_2 = \omega_r = 10^5$ als de aangelegde spanning in beide gevallen 10 volt is.
67. Een serieschakeling van een spoel ($L = 500 \mu\text{H}$) en een condensator $C = 500 \text{ pF}$ moet worden afgestemd (in resonantie gebracht) voor een frequentie $\omega = 10^6$. Men wil dit bereiken door een extra condensator parallel aan de eerste te plaatsen. Hoe groot moet deze zijn?
68. Hoe groot is de vervangingscapaciteit of vervangingszelfinductie van een serieschakeling van $L = 600 \mu\text{H}$, $C = 500 \text{ pF}$ voor frequenties $\omega_1 = 2 \cdot 10^6$ en $\omega_2 = 25 \cdot 10^4$?
69. Men sluit een keten bestaande uit een serieschakeling van een spoel van $10 \mu\text{H}$, een condensator van 1600 pF en een weerstand van 200Ω aan op een wisselspanning. De frequentie van de wisselspanning maakt men gelijk aan de resonantiefrequentie van de kring. Gevraagd wordt welke spanning aan de klemmen van de krachtbron nodig is om over de condensator een spanning van 10 V te veroorzaken. Hoe groot zijn dan de stroom in de keten, de spanning over de spoel en die over de weerstand? Teken het vectordiagram.

Examen Radiomonteur N.R.G. 1937

70. Bereken en teken een resonantiekromme van een keten, waarin seriegeschakeld zijn een weerstand van 10Ω , een condensator van 500 pF en een zelfinductie van $2000 \mu\text{H}$. De kromme moet getekend worden tot 15000 perioden aan beide zijden van de resonantiefrequentie (van $f_r - 15000 \text{ Hz}$ tot $f_r + 15000 \text{ Hz}$).
71. In welk geval zal in een keten, waarin seriegeschakeld zijn een weerstand, condensator en zelfinductie, de spanning over de weerstand gelijk zijn aan die van de krachtbron?
72. In welk geval zal de spanning over de condensator van een serieschakeling van L, C en R gelijk zijn aan die van de krachtbron?
73. In welk geval zal de spanning over de zelfinductie van een serieschakeling van L, C en R gelijk zijn aan die van de krachtbron?
74. Op een parallelschakeling van een spoel ($L = 800 \mu\text{H}$) en een condensator ($C = 1000 \text{ pF}$) is een spanning van 100 V aangesloten met een frequentie $\omega = 10^6$. Bereken de stroom door de spoel en door de condensator alsmede de totaalstroom. Door welk orgaan kunnen we bovengenoemde schakeling vervangen en hoe groot is deze?
75. Een parallelschakeling van een spoel ($L = 600 \mu\text{H}$) en een condensator is in resonantie voor een frequentie $\omega_r = 10^6$. Bereken de capaciteit van de condensator. Als de aangelegde spanning 100 V is, bereken dan de waarde van I_C en I_L en hoe groot is dan I_t ?
76. Een condensator is parallel geschakeld met een spoel. $L = 300 \mu\text{H}$ en $C = 2500 \text{ pF}$. Bij een frequentie $\omega = 10^6$ is de stroom door de spoel $\frac{1}{10} \text{ A}$. Bereken I_C en I_t .
IJlt I_t voor of na op de aangelegde spanning?

77. Op een schakeling volgens fig. 2,31 is een spanning werkzaam van 100 V. $L = 400 \mu\text{H}$, $C = 5000 \text{ pF}$, $R = 2000 \Omega$ en $\omega = 10^6$.
Bereken de stroom door de spoel, door de weerstand en de stroom door de condensator.
Teken het vectordiagram.
78. Bereken de resonantiefrequentie en de resonantie-impedantie van de schakeling volgens fig.3.
gegeven is: $L = 400 \mu\text{H}$, $C = 625 \text{ pF}$ en $R = 10^4 \Omega$.
79. Door de condensator in het schema volgens fig. 3 vloeit een stroom van $\frac{1}{10} \text{ A}$.
 $L = 200 \mu\text{H}$, $R = 10^4 \Omega$ en $C = 1250 \text{ pF}$. De keten is in resonantie. Bereken I_L en I_r .
80. Een condensator van 250 pF is parallel geschakeld aan een zelfinductie, waarvan de serieweerstand $R = 10 \Omega$ is. De resonantiefrequentie is $f_r = 10^6 \text{ Hz}$. Bereken de grootte van de zelfinductie.
81. Een zelfinductie van 100 μH met een serieweerstand $R = 25 \Omega$ is parallel geschakeld aan twee parallel geschakelde condensatoren. Een der condensatoren heeft een capaciteit van 400 pF. Welke waarde moet de tweede condensator hebben om de kring af te stemmen op een frequentie $f = 4 \cdot 10^6 \text{ Hz}$.
82. Bereken enige punten ter bepaling van de resonantiekromme van een parallelschakeling volgens fig.3. $C = 200 \text{ pF}$, $R = 2000 \Omega$, $L = 200 \mu\text{H}$. De resonantiekromme moet getekend worden van 330 000 tot 270 000 Hz.

83.



Teken het vectordiagram van gegeven schakeling waarin Een L zonder verliezen parallel geschakeld is aan een serieschakeling van een condensator C met een weerstand R. De aangelegde wisselspanning heeft een willekeurige frequentie.

84. Bij een parallelschakeling van een zelfinductie $L = 400 \mu\text{H}$ en een condensator, mag de weerstand worden verwaarloosd. De schakeling moet geschikt zijn om afgestemd te worden (in resonantie gebracht) op frequenties tussen $5 \cdot 10^5 \text{ kHz}$ en $15 \cdot 10^5 \text{ kHz}$. Hiertoe is de condensator variabel uitgevoerd. Bepaal de maximum- en minimumwaarde van de condensator.
85. Een condensator $C = 1000 \text{ pF}$ is in serie geschakeld met een weerstand $R = 2000 \Omega$. De aangelegde spanning heeft een maximumwaarde $\hat{U}_a = 1000 \text{ V}$. bereken het vermogen dat de schakeling opneemt. $\omega = 10^6$.
86. Een zelfinductie $L = 500 \mu\text{H}$ is in serie geschakeld met een weerstand $R = 1000 \Omega$. De aangelegde spanning heeft een effectieve waarde $U_{\text{aeff}} = 1000 \text{ V}$, $\omega = 10^6$. Bereken het vermogen dat de schakeling opneemt.

87. Op de schakeling volgens fig. 3 is een spanning met een effectieve waarde van 500 V werkzaam. $C = 1000 \text{ Pf}$, $L = 1000 \mu\text{H}$, $R = 50 \Omega$. De keten is in resonantie.

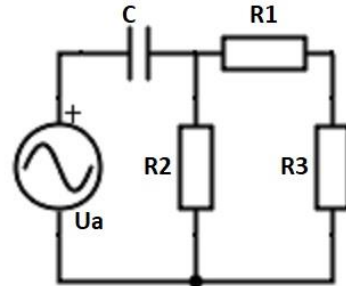
Bereken het opgenomen vermogen.

88. Bereken het vermogen dat in ieder der weerstanden van nevenstaande schakeling in warmte wordt omgezet.

Lees voor de condensator een capaciteit van:

$$\frac{10}{3,14} \mu\text{F} \quad \pi = 3,14 \quad \sqrt{2} = 1,41. \quad U_{a_{eff}} = 141 \text{ V} \quad 50 \text{ Hz},$$

$$R_1 = 1000 \Omega, \quad R_2 = 3000 \Omega, \quad R_3 = 500 \Omega.$$



89. Een spoel $L = 500 \mu\text{H}$ en een weerstand $R = 400 \Omega$ zijn serie geschakeld. Bereken het vermogen dat deze schakeling opneemt, indien werkzaam is:

1. Een gelijkspanning van 100 V;
2. Een wisselspanning met een effectieve waarde van 100 V en een frequentie $\omega = 10^6$.

90. Een spoel van $1000 \mu\text{H}$ heeft verliesweerstand (serie) van 100Ω en is parallel geschakeld met een condensator van 1000 pF . De aangelegde spanning heeft een amplitudewaarde van 100 V. Bereken het opgenomen vermogen voor het geval, dat de aangelegde spanning een frequentie heeft welke gelijk is aan de resonantiefrequentie van de keten en voor het geval dat de frequentie ω van de aangelegde spanning $2 \cdot 10^6$ is.

91. Aan de schakeling volgens fig.3 wordt een wisselstroom van 100 mA (effectieve waarde) toegevoerd. $L = 1000 \mu\text{H}$, $C = 1000 \text{ pF}$, $R = 1000 \Omega$. Bereken het opgenomen vermogen, indien de frequentie $\omega_1 = 10^6$ en indien de frequentie $= 2 \cdot 10^6$ is.

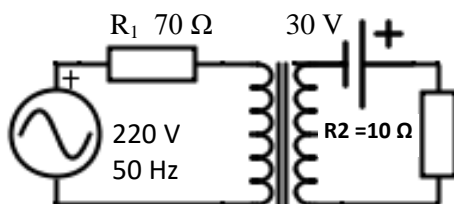
92. Een verliesvrij veronderstelde transformator heeft een transformatieverhouding 10. Door de primaire wikkeling wordt een vermogen opgenomen van 100 W bij 200 V. Hoe groot zijn de secundaire spanning en stroomsterkte?

93. Indien aan de primaire klemmen van een ideaal veronderstelde transformator een spanning van $100 \text{ V}_{\text{eff}}$ werkzaam is, hoe groot is dan de spanning over de belastingsweerstand R_2 . Welk vermogen wordt in de weerstanden ontwikkeld als in serie met de primaire wikkeling een weerstand $R_1 = 10^4 \Omega$ is geschakeld. $R_2 = 300 \Omega$, $T = \frac{1}{10}$.

94. Bereken de warmte-ontwikkeling in ieder der weerstanden van een transformatorschakeling, als in serie met de primaire wikkeling een weerstand $R_1 = 100 \Omega$ en een belastingsweerstand $R_2 = 1000 \Omega$ secundair is opgenomen. De transformatieverhouding is 10 en de aangelegde spanning is $220 \text{ V}_{\text{eff}}$. de transformator mag ideaal worden verondersteld

Examen Radiomonteur N.R.G. 1948

95.

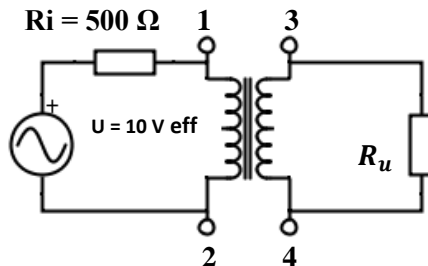


Bereken het vermogen dat in de weerstanden R_1 en R_2 van gegeven schakeling in warmte wordt omgezet. De transformatieverhouding is 2. De inwendige weerstand van de generator van de batterij mogen word verwaarloosd.

96. Een soldeerbout (100 Watt, 110 volt) wordt via een ideale transformator (dat is een transformator, waarvan de verliezen, spreiding en magnetiseringstroom te verwaarlozen zijn) aangesloten op een net van 220 volt. Om te voorkomen dat de bout te heet wordt, schakelt men gedurende de rustpauzen aan de primaire zijde een weerstand van 100Ω met de transformator in serie. Hoe groot is het vermogen dat de bout gedurende de rustpauzen opneemt? Aangenomen mag worden dat de weerstand van de bout onafhankelijk is van de temperatuur.
97. Tijdens een strenge vorstperiode wil men een bevroren loden waterleiding ter lengte van 12 meter ontdooien door middel van een zgn. ontdooitransformator. Hiertoe wenst met een stroom van 200 A door de leiding te sturen. De leidingdiameter bedraagt 16 mm inwendig en 20 mm uitwendig. De soortelijke weerstand van lood is $0,2 \cdot 10^{-6} \Omega \text{m}$. Aangenomen wordt dat de geleiding door het ijs in dit verband verwaarloosbaar is. De transformator wordt primair aangesloten op een 220 volt net en wordt verondersteld verliesvrij te werken. Hoe groot moet de transformatieverhouding $T = \frac{n_2}{n_1}$ zijn en hoeveel kWh. wordt er verbruikt wanneer het ontdooien 40 min. in beslag neemt? Hoeveel bedragen de kosten aan elektrische energie wanneer per kWh. 15 cent betaald wordt?

Examen Radiomonteur N.R.G. 1941

98.



Een wisselspanningsgenerator met inwendige weerstand van 500Ω is aangesloten op de primaire wikkeling van een transformator; de secundaire hiervan is belast met een weerstand van 5Ω (zie fig.).

1. Bereken het vermogen dat in de weerstand R_u in warmte wordt omgezet.
 2. De transformator met wikkelverhouding $10 : 1$ kan als ideaal worden aangemerkt (geen verliezen, geen spreiding).
 3. Bepaal de spanning tussen de punten 1 en 2 en die tussen de punten 3 en 4.
99. Een transformator met een verhouding $10 : 1 = n_1 : n_2$ wordt aangesloten op een wisselspanning van 220 V eff. In serie met de primaire spoel is een weerstand van 1000Ω opgenomen, terwijl in de secundaire keten een weerstand van 1Ω en een onbekende weerstand R is opgenomen. Bereken de waarde van de weerstand R zodanig dat:
1. De maximale warmte-ontwikkeling in R ontstaat;
 2. De maximale stroom door R optreedt;
 3. De maximale spanning over R ontstaat.

Examen Radiomonteur N.R.G. 1954

100. Verklaar het feit dat een transformator zelfregelend is.
101. Noem de verschillende gedeelten waarin het magnetische veld van een belaste transformator kan worden verdeeld. Welk veld is het belangrijkste?

102. Beredeneer welke invloeden de spreiding bij een transformator heeft.
103. Geef een overzicht van de gegevens die voor het ontwerp van een transformator nodig zijn.
104. Een cilindrische spoel wordt gewikkeld met koper-emailedraad met een koperdiameter van 0,14 mm. Er zijn 1600 ampèrewindingen nodig. De stroom door de spoel wordt zo gekozen dat de toelaatbare stroomdichtheid van 2 ampère per mm^2 niet wordt overtreden. De spoel heeft een inwendige diameter van 30 mm en een wikkelbreedte van 50 mm
De effectieve kopervulfactor bedraagt bij de toegepaste draad en methode van wikkelen 0,5.

1. Hoe groot is de weerstand van de spoel als de gebruikte draad een weerstand van $1,1 \Omega$ per meter heeft?
2. Hoe groot is het vermogen dat de spoel opneemt?
3. Hoe groot is de wikkelhoogte van de spoel?

Examen Radiomonteur N.R.G. 1950

105. Waarom brengt men soms in de kern van een transformator een luchtspleet aan?
Beredeneer het effect van een luchtspleet.
106. Beredeneer dat bij een transformator waarvan de primaire wikkeling uit dun draad is vervaardigd, de ijzerverliezen afnemen bij toenemende belasting.
107. Beredeneer hoe men aan de hysteresislus komt.
108. Teken in één figuur de impedantiediagrammen van ideale zelfinducties, waarvan de waarden zich verhouden als $L_1 : L_2 : L_3 = 1 : 2 : 6$.
109. Teken in één figuur de impedantiediagrammen van ideale condensatoren, waarvan de waarden zich verhouden als $C_1 : C_2 : C_3 = 1 : 2 : 6$.
110. Teken in één figuur de admittantiediagrammen van ideale spoelen waarvan de zelfinducties zich verhouden als $L_1 : L_2 : L_3 = 1 : 2 : 5$.
111. Teken het impedantiediagram van een serieschakeling van twee spoelen L_1 en L_2 , waarvan L_2 tweemaal zo groot is als L_1 met een condensator.
112. Teken het admittantiediagram van een parallelschakeling van twee condensatoren C_1 en C_2 en een spoel L . Van de condensatoren is C_2 tweemaal zo groot als C_1 .
113. Teken het impedantiediagram van een serieschakeling van condensator, spoel en weerstand. De waarde van de onderdelen mag willekeurig gekozen worden. Geef duidelijk de betekenis der lijnen aan.
114. Teken het admittantiediagram van een parallelschakeling van condensator, spoel en weerstand. De grootte van de onderdelen mag willekeurig gekozen worden. Geef duidelijk de betekenis der lijnen aan.
115. Teken het impedantiediagram van de serieschakeling L_1 met de parallelschakeling van een spoel L_2 en een condensator C . Alles zonder verliezen. Geef duidelijk de betekenis der lijnen aan.

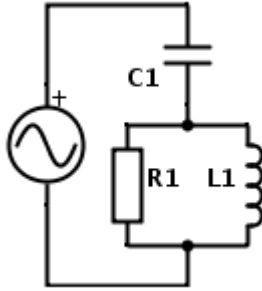


116. Drie wisselspanningen zijn serie geschakeld. Teken het vectordiagram en construeer de totale spanning $U_1 = \hat{U}_1 \sin(\omega t + \frac{\pi}{4})$, $U_2 = \hat{U}_2 \sin(\omega t - \frac{\pi}{6})$, $U_3 = \hat{U}_3 \sin(\omega t + \frac{\pi}{3})$.
 $\hat{U}_1 = \hat{U}_2 = \hat{U}_3$. Alle vectorentekenen op het tijdstip $t = 0$.
117. Drie wisselspanningen zijn in serie geschakeld.
 $U_1 = \hat{U}_1 \cos(\omega t + \frac{2\pi}{4})$, $U_2 = \hat{U}_2 \cos(\omega t - \frac{2\pi}{6})$, $U_3 = \hat{U}_3 \cos(\omega t - \frac{2\pi}{6})$, $\hat{U}_1 = \hat{U}_2 = \hat{U}_3$.
 Teken het vectordiagram voor het tijdstip $t = 0$ van deze spanningen en bepaal de totaalspanning.
118. Teken het vectordiagram op het tijdstip $t = 0$ van de spanningen:
 $U_1 = \hat{U}_1 \sin(\omega t - \frac{\pi}{3})$ en $U_2 = -\hat{U}_2 \cos(\omega t + \frac{\pi}{4})$.
 Bepaal tevens de totaalspanning U_1 en U_2 .
119. Van een driefasensysteem zijn de drie fasen in ster geschakeld. De fasespanning is 220 V effectief. Bepaal de grootte en de fase van de gekoppelde spanningen.
120. Waarom wordt in elektriciteitsnetten gewoonlijk geen gelijkstroom gebruikt?
121. Waarom wordt bij het transport van elektrische energie over grote afstanden bij voorkeur gebruik gemaakt van hoge spanningen?
122. Bij de schakeling volgens fig. 5,13 is de effectieve waarde der spanningen 220 volt.
 $R_1 = R_2 = R_3 = 100 \Omega$. Hoe groot zijn de effectieve waarden der stromen, die door der leidingen optreden? Schrijf deze stromen als functie van de tijd. Hoe groot worden deze stromen als de nulleider wordt weggenomen?
123. Bij de schakeling volgens fig.9 zijn de effectieve waarden van de fasespanningen van de generator 220 volt. $R_a = R_b = R_c = 100 \Omega$. Hoe groot zijn de effectieve waarden der stromen door de drie leidingen? Schrijf deze stromen ook als functie van de tijd. Hoe groot zijn de effectieve waarden van de stromen door de weerstanden R_a ; R_b en R_c ?
124. Welke vermogens worden in de schakelingen volgens opgaven 122 en 123 door de driefasengeneratoren geleverd?
125. Wat verstaan men onder de overgangsverschijnselen?
126. Geef in één figuur de grafieken van de stroom als functie van de tijd vanaf het tijdstip $t = 0$ van de gevallen dat een condensator wordt opgeladen:
 1° Over een kleine weerstand
 2° Over een grote weerstand
 Geef duidelijk aan welke lijn het eerste en het tweede geval weergeeft.
127. Geef in één figuur de grafieken weer van de stromen als functie van de tijd vanaf het tijdstip $t = 0$, welke optreden indien een kleine condensator C_1 over een weerstand wordt opgeladen en indien een grote condensator C_2 over dezelfde weerstand wordt opgeladen.
 Geef duidelijk aan welke lijn het 1° en 2° geval weergeeft.
128. Hoe verloopt de spanning op de condensator tijdens het opladen zoals in opgave 126 is aangegeven? geef de lijnen ook duidelijk in één figuur aan.

129. Geef in één grafiek weer hoe bij ontlading de spanning als functie van de tijd verloopt van een condensator, die opgeladen is tot een bepaalde spanning, over een weerstand.
Geef in dezelfde figuur de spanning als functie van de tijd weer indien bovenbedoelde condensator tot de helft van de spanning is geladen en zich over de zelfde weerstand ontladaat.
130. Geef in één figuur de stroom aan welke optreedt indien een gelijkspanning wordt ingeschakeld over een serieschakeling van een spoel met weerstand en wel:
1. Over een grote spoel
 2. Over een kleine spoel
- Terwijl in beide gevallen dezelfde weerstand aanwezig is.
131. Een condensator die is opgeladen tot een spanning van 100 V wordt in serie geschakeld met een zelfinductie (beide zonder verliezen). Bereken de frequentie en amplitude van de stroom welke in de keten ontstaat. $C = 500 \text{ pF}$. $L = 200 \text{ } \mu\text{H}$.
132. Wat verandert er aan de amplitude en frequentie uit opgave 131 indien dezelfde condensator wordt seriegeschakeld met een spoel van $500 \text{ } \mu\text{H}$?
133. Een condensator van 500 pF , opgeladen tot een spanning van 200 V , wordt in serie geschakeld met een spoel van $500 \text{ } \mu\text{H}$ en verliesweerstand van $50 \text{ } \Omega$. Bereken de frequentie van de stroom, die optreedt en bepaal het logaritmisches decrement van de kring.
134. Hoe groot moet de weerstand van de keten, gevormd door een serieschakeling van spoel, condensator en weerstand, zijn opdat geen vrije trilling kan optreden?
 $L = 400 \text{ } \mu\text{H}$. $C = 400 \text{ pF}$.
135. Hoe groot moet de condensator, die parallel aan die van opgave 133 is, worden geschakeld opdat geen vrije trilling mogelijk is?
136. Een kring wordt gevormd door een serieschakeling van een condensator van 100 pF , een zelfinductie van $200 \text{ } \mu\text{H}$ en een verliesweerstand van $40 \text{ } \Omega$. Bereken de waarde van de weerstand welke in serie geschakeld moet worden, opdat de kring aperiodisch wordt.
137. Wat verstaat men onder een complex getal?
138. Waardoor is de absolute waarde van een complex getal bepaald?
139. Waardoor is de tangens van het argument van een complex getal bepaald?
140. Teken de grafische voorstelling van de complexe getallen $\bar{A} = 15 + j8$, $\bar{B} = 6 - j8$
 $\bar{C} = -4 + j3$ en $\bar{D} = -12 - j9$. Bepaal van elk der getallen de absolute waarde en de tangens van het argument.
141. Van een complex getal \bar{P} is de absolute waarde $P = 20$. De tangens van het argument α is $\alpha = \frac{3}{4}$ en het reële deel is 16. Bepaal het imaginaire deel.
142. Van een complex getal \bar{Q} is de absolute waarde $Q = 34$ en $\tan \varphi = \frac{15}{8}$. teken dit getal in het complexe vlak.
143. Gegeven is $\bar{R} = a + jb - c$. bepaal de absolute waarde en de tangens van het argument.

144. Bepaal de absolute waarde van de impedantie en $\tan \varphi$ van de parallelschakeling van een condensator en ohmse weerstand als $\omega = 10^5$, $C = 5000$ pF en $R = 3000 \Omega$.

145.

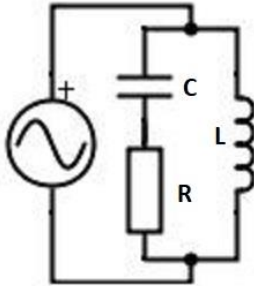


Bepaal de absolute waarde van de impedantie en $\text{tg}\varphi$ van de schakeling volgens bijgaande figuur.

$R = 10^3 \Omega$, $C = 210^3$ pF, $\omega = 10^6$ en $L = 1000 \mu\text{H}$.

Door welke twee in serie geschakelde onderdelen kan deze schakeling worden vervangen?

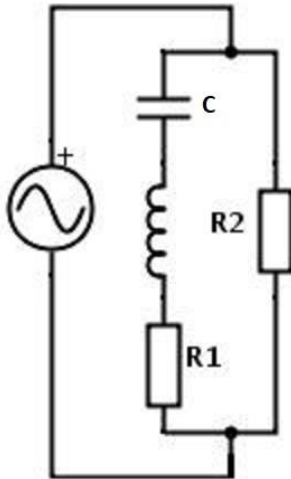
146.



Bepaal de impedantie en de $\text{tg}\varphi$ van gegeven schakeling en bepaal de beide onderdelen welke seriegeschakeld de gegeven schakeling kan vervangen.

$L = 500 \mu\text{H}$, $C = 1000$ pF, $\omega = 10^6$ en $R = 100 \Omega$.

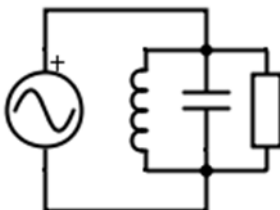
147.



Hoe groot is de absolute waarde van de impedantie en $\text{tg}\varphi$ van gegeven schakeling?

$C = 500$ pF, $R_1 = 1000 \Omega$, $R_2 = 2000 \Omega$, $L = 500 \mu\text{H}$. $\omega = 10^6$.

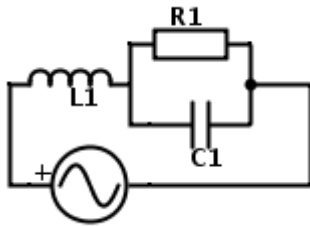
148.



Bepaal de absolute waarde van de impedantie en de $\tan \varphi$ van de gegeven schakeling.

$\omega = 10^6$, $C = 1000$ pF, $L = 500 \mu\text{H}$ en $R = 2000 \Omega$.

149.

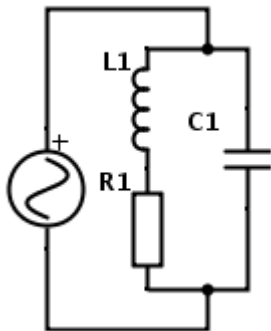


Bepaal de stroom, welke door de aangelegde spanning wordt toegevoerd aan de gegeven schakeling.

Gegeven is:

$U_a = 10$ volt, $\omega = 2 \cdot 10^6$, $L = 400 \mu\text{H}$, $R = 500 \Omega$,
 $C = 250 \text{ pF}$.

150.



Bepaal de stromen I , I_1 en I_2 in gegeven schakeling.

Gegeven is:

$U_a = 50$ V, $\omega = 10^6$, $L = 800 \mu\text{H}$, $R = 5000 \Omega$, $C = 1000$
 pF .

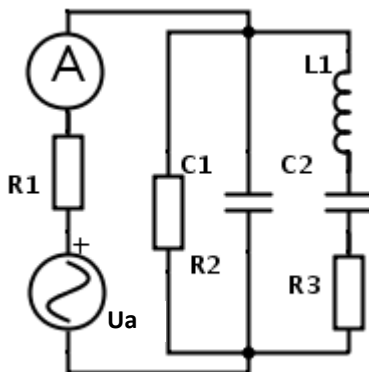
151. Bepaal de stroom door en de spanning over elk der onderdelen, welke voorkomen in de schakeling volgens opg. 145 als gegeven is:

$U_a = 100$ V, $\omega = 10^6$, $L = 0,02$ H, $R = 10^4 \Omega$ en $C = 200$ pF.

152. Bepaal de stroom door en de spanning over elk der onderdelen, welke in de schakeling volgens opg. 149 voorkomen. Gegeven is:

$U_a = 100$ V, $\omega = 2 \cdot 10^6$, $L = 0,01$ H, $R = 10^4 \Omega$ en $C = 100$ pF.

153.

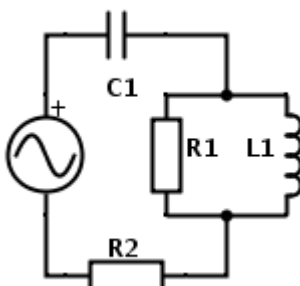


Van wisselstroomgenerator, waarvan de emk $U_a = 130$ Volt, de inwendige weerstand $R_1 = 660 \Omega$ en de hoekfrequentie $\omega = 800$ werkt op een netwerk, zoals in nevenstaande figuur is aangegeven. $R_2 = 5000 \Omega$, $R_3 = 1000 \Omega$, $C_1 = 2 \mu\text{F}$, $C_2 = \frac{1}{4} \mu\text{F}$, $L = 6,25$ H.

Hoe groot is de stroom, die de meter aanwijst?

Opgave examen N.R.G. Radiotechnicus 1948

154.



In gegeven schakeling is:

$U_a = 12$ V, $\omega = 10^4$, $R_1 = 75 \Omega$, $R_2 = 24 \Omega$ en $C = \frac{25}{33} \mu\text{F}$
 $L = 10\text{mH}$.

Bereken de stroom door ieder der impedanties.

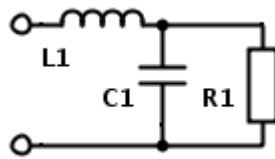
155. Bepaal de faseresonantiefrequentie en resonantie-impedantie van de schakeling volgens opgave 146. Gegeven is:

$$L = 800 \mu\text{H}, R = 50 \Omega, C = 1000 \text{ pF}.$$

156. Bepaal de faseresonantiefrequentie en resonantie-impedantie van de schakeling volgens opgave 149. Gegeven is:

$$L = 500 \mu\text{H}, R = 2 \cdot 10^4 \Omega, C = 1000 \text{ pF}.$$

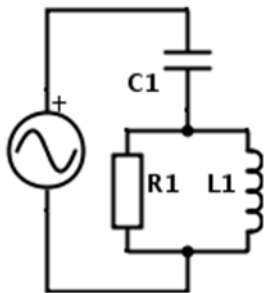
- 157.



Van gegeven schakeling is gegeven, dat $R = 500 \Omega$ en dat de schakeling bij een frequentie $\omega_0 = 10^6 \sqrt{6}$ zich gedraagt als een zuiver ohmse weerstand, die gelijk is aan 200Ω . Gevraagd wordt de waarden van L en C te berekenen.

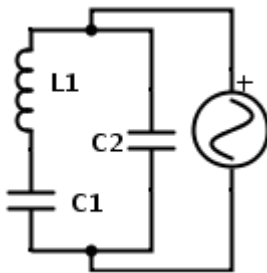
(Het imaginaire gedeelte der impedantie is dus gelijk nul en het reële deel gelijk aan 200Ω).

- 158.



Bepaal voor gegeven schakeling L en C zodanig, dat de resonantie-impedantie bij een resonantiefrequentie $\omega_0 = 7500$, gelijk is aan 36Ω . Gegeven is dat $R = 100 \Omega$.

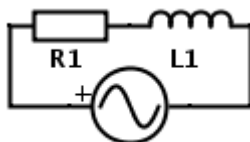
- 159.



Bepaal voor welke frequenties gegeven schakeling faseresonantie vertoont.

$$L = 10 \text{ mH}, C_1 = 10^4 \text{ pF}, C_2 = 3 \cdot 10^4 \text{ pF}.$$

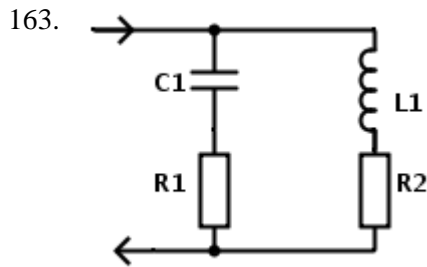
- 160.



Bepaal het vermogen dat gegeven schakeling opneemt. $U_{\text{a eff}} = 100 \text{ V}, R = 1000 \Omega, L = 4 \text{ mH}, \omega = 10^6$.

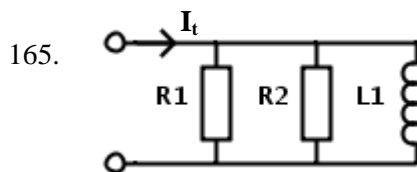
161. Bepaal het vermogen, dat de schakeling volgens opg. 150 opneemt, als gegeven is: $\Omega = 10^6, C = 2500 \text{ pF}, L = 400 \mu\text{H}, R = 4000 \Omega, U_{\text{a eff}} = 100 \text{ V}$.

162. Bepaal het vermogen dat de schakeling volgens opg. 158 opneemt. Gegeven is: $U_{\text{a eff}} = 500 \text{ V}, C = 500 \text{ pF}, L = 2 \text{ mH}, R = 4000 \Omega, \omega = 10^6$.

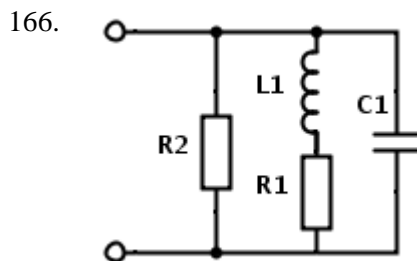


Bepaal het vermogen dat de schakeling opneemt.
Gegeven is: $U_{\text{aeff}} = 100 \text{ V}$, $\omega = 2 \cdot 10^6$, $C = 1000 \text{ pF}$,
 $L = 200 \text{ }\mu\text{H}$, $R_1 = 1000 \text{ }\Omega$, $R_2 = 800 \text{ }\Omega$.

164. Bepaal het vermogen, dat de schakeling volgens opg. 146 opneemt, indien de aangelegde spanning een frequentie heeft gelijk aan de resonantiefrequentie van de keten.
Gegeven is: $L = 400 \text{ }\mu\text{H}$, $C = 2000 \text{ pF}$, $R = 50 \text{ }\Omega$, $U_{\text{aeff}} = 200 \text{ V}$.

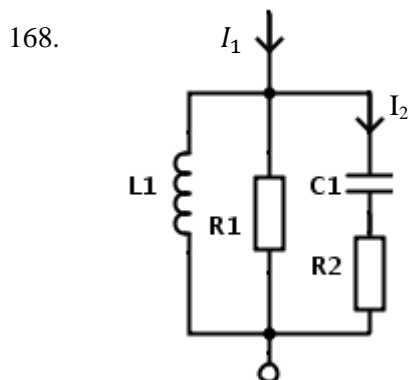


Bepaal de stroom, die door de spoel optreedt.
Gegeven is: $\omega = 10^4$, $R_1 = 10^4 \text{ }\Omega$, $L = 2 \text{ H}$,
 $R_2 = 4 \cdot 10^4 \text{ }\Omega$, $I_t = 1 \text{ mA}$.



Bepaal de vervangingsimpedantie van gegeven schakeling als gegeven is:
 $\Omega = 15 \cdot 10^5$, $L = 200 \text{ }\mu\text{H}$, $C = 2000 \text{ pF}$, $R_1 = 40 \text{ }\Omega$,
 $R_2 = 4000 \text{ }\Omega$.

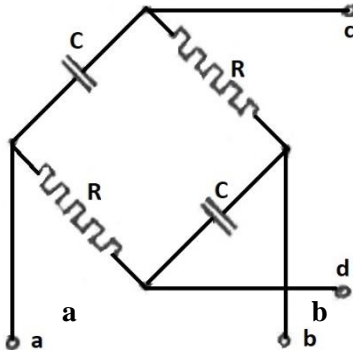
167. Bereken de vervangingsweerstand van de schakeling volgens opg. 166 als gegeven is, dat de schakeling geen faseverschuiving veroorzaakt en verder mogen R_1 , L , C en R_2 bekend worden verondersteld (geen getallen gebruiken).



In nevenstaand schema mogen de spoel L en de condensator C als verliesvrij worden beschouwd.
Door het netwerk vloeit een sinusoidale wisselstroom I_1 .
Bij welke frequentie is de stroom I_2 door de condensator in fase verschoven ten opzichte van I_1 ?
Is I_2 in fase voor of achter bij I_1 ?

Opgave examen Radiotechnicus N.R.G. 1954

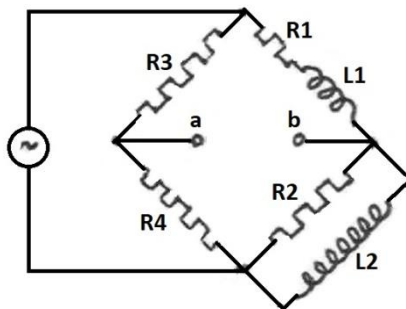
169.



In de schakeling volgens nevenstaande figuur wordt aan de klemmen a – b een spanning met een frequentie van $\frac{100000}{2\pi}$ Hz gelegd.

Hoe groot is de spanning tussen de punten c – d, het faseverschil tussen deze spanning en de spanning aan de punten a – b ?

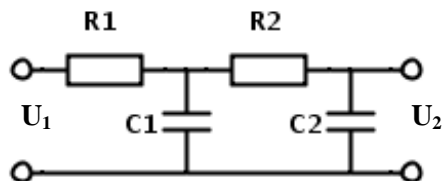
170.



Voor welke frequentie kan men gegeven brugschakeling in evenwicht brengen, dit wil zeggen: is er geen spanning tussen de punten a en b? Hoe groot moet hierbij de weerstand R4 zijn?

Gegeven is: $R_1 = R_2 = 5000 \Omega$, $L_1 = L_2 = 0,5 \text{ H}$
 $R_3 = 10000 \Omega$.

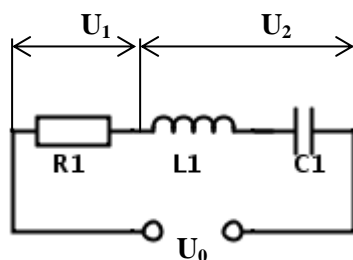
171.



Bereken de verhouding van de spanning U_2 en U_1 voor de frequentie, 500, 5000 en 500 000 Hz.

$R_1 = R_2 = 100\,000 \Omega$, $C_1 = C_2 = 319 \text{ pF}$.

172.



Tussen de klemmen van nevenstaande tweepool staat een wisselspanning U_0 van $100 V_{eff}$ met een frequentie van 500 Hz. Verder is gegeven: $R = 1000\sqrt{3} \Omega$ en $L = \frac{2}{\pi} \text{ H}$ (verliesvrij). Gevraagd wordt te berekenen bij welke waarden van de capaciteit C de spanning U_2 $50 V_{eff}$ bedraagt. Hoe groot is dan U_1 ?

Opgave examen N.R.G. Radiotechnicus 1952

173. Bepaal de gemiddelde en effectieve waarde van de som van de volgende stromen:

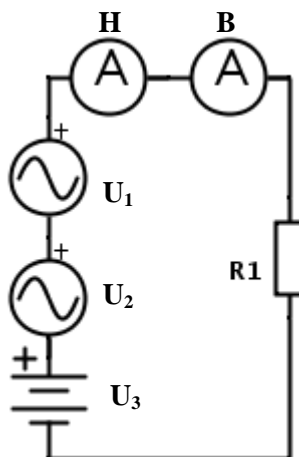
$$I_1 = \hat{I}_1 \sin \omega t, \quad I_2 = \hat{I}_2 \sin \omega t \quad \text{en} \quad I_3 = \hat{I}_3 \sin \omega t. \quad \hat{I}_1 = \frac{1}{2} \text{ A}, \quad \hat{I}_2 = \frac{3}{4} \text{ A} \quad \text{en} \quad \hat{I}_3 = \frac{1}{4} \text{ A}.$$

174. Bepaal de gemiddelde en effectieve waarde van de som van de stromen:

$$I_1 = \hat{I}_1 \sin \omega t \quad \text{en} \quad I_2 = \hat{I}_2 \sin \left(\omega t + \frac{\pi}{6} \right). \quad \hat{I}_1 = 100 \text{ mA} \quad \text{en} \quad \hat{I}_2 = 150 \text{ mA}.$$

175. Bepaal de gemiddelde en effectieve waarde van de som van de stromen:
 $I_1 = \hat{I}_1 \sin \omega t$ en $I_2 = \hat{I}_2 \cos \omega t$. $\hat{I}_1 = 200 \text{ mA}$ en $\hat{I}_2 = 150 \text{ mA}$.
176. Bepaal de gemiddelde en effectieve waarde van de som van de spanningen:
 $U_1 = \hat{U}_1 \sin \omega t$ en $U_2 = \hat{U}_2 \cos (\omega t - \frac{\pi}{3})$.
 $\hat{U}_1 = 100 \text{ V}$ en $\hat{U}_2 = 200 \text{ V}$.
177. Bepaal de gemiddelde en effectieve waarde van de som van de spanningen:
 $U_1 = \hat{U}_1 \sin \omega t$ en $U_2 = \hat{U}_2 \sin (\omega t - \pi)$.
 $\hat{U}_1 = 400 \text{ V}$ en $\hat{U}_2 = 250 \text{ V}$.
178. Wat merkt men op, indien twee sinusvormige trillingen met verschillende amplituden en een groot verschil in frequenties bij elkaar opgeteld worden?
179. Wat merkt men op, als in voorgaande opgave bedoelde trillingen weinig in frequentie verschillen?
180. Hoe groot zal in het geval van opgave 178 en 179 de gemiddelde waarde zijn?
181. Wat is de effectieve en de gemiddelde waarde van de som van een gelijkspanning van 100 Volt en een sinusvormige wisselspanning met een amplitude van 50 V.
182. Hoe groot zijn de gemiddelde en de effectieve waarde van de som van een gelijkspanning van 100 V en een sinusvormige wisselspanning van 200 V.
183. Bepaal de effectieve en de gemiddelde waarde van de som van de volgende stromen:
 $I_1 = \hat{I}_1 \sin \omega t$, $I_2 = \hat{I}_2 \sin pt$ en $I_3 = \hat{I}_3 \sin qt$.
 $\hat{I}_1 = 100 \text{ mA}$, $\hat{I}_2 = 200 \text{ mA}$ en $\hat{I}_3 = 150 \text{ mA}$.

184.



Wat zijn de aanwijzingen van de draaispoelmeter
 En de hittedraadmeter H in gegeven schakeling als
 $U_1 = \hat{U}_1 \sin \omega t$, $U_2 = \hat{U}_2 \sin pt$ en U_3 een gelijkspanning
 I_s ?
 $\hat{U}_1 = 100 \text{ V}$, $\hat{U}_2 = 150 \text{ V}$ en $U_3 = 200 \text{ V}$.
 $\omega = 10^6$ en $p = 10^6$.

185. Bepaal ook de aanwijzing der meter volgens opgave 184 met dezelfde gegevens, behalve p die nu 10^5 is.
186. In de anodeketen van een triode zijn een hittedraad- en een draaispoelmeter opgenomen. De weerstand van de meters mag worden verwaarloosd. $S = 4 \text{ mA/V}$, $R_i = 10^4 \Omega$, $R_a = 3 \cdot 10^4 \Omega$. De roosterwisselspanning heeft een amplitude van 2 millivolt. De anode-gelijkstroom is 3 mA. Bepaal de aanwijzingen van de meters.

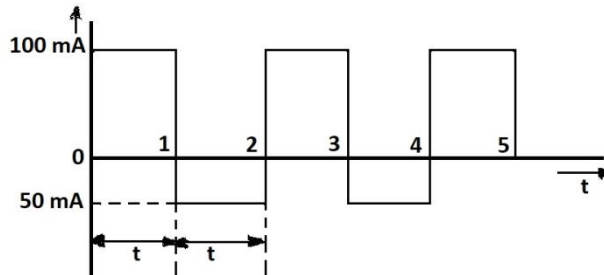
R.T.

Wisselstroomtheorie. Opgaven.

Nadruk verboden 21

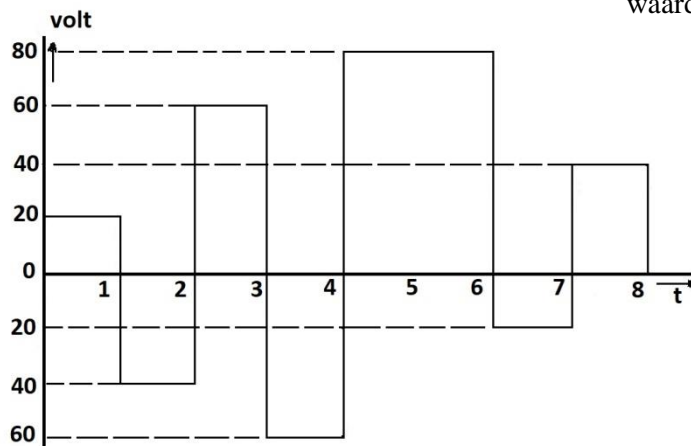


187.



Bepaal de gemiddelde en effectieve waarde van de stroom volgens bijgaande figuur.

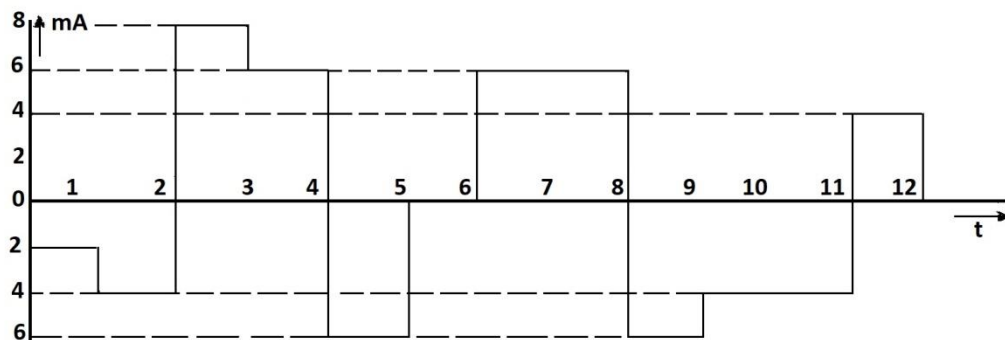
188.



Bepaal de gemiddelde en effectieve waarde van gegeven spanning.

189.

Bepaal de gemiddelde en effectieve waarde van gegeven stroom.



190. Wat verstaat men onder een in amplitude gemoduleerde trilling?

191. Leid de algemene uitdrukking voor een in amplitude gemoduleerde trilling af.

192. Wat verstaat men onder de modulatie diepte van een in amplitude gemoduleerde trilling?

193. Als de hoogfrequenttrilling voor te stellen is door $U_1 = \hat{U}_1 \sin \omega t$ en de laagfrequenttrilling door $U_2 = \hat{U}_2 \cos pt$, teken dan de in amplitude gemoduleerde trilling als functie van de tijd.
194. Op een weerstand is werkzaam een in amplitude gemoduleerde hoogfrequent wisselspanning. De amplitude van de draaggolf is 100 V en de modulatie diepte is 80%. De weerstand is 500 Ω . Hoe groot is de effectieve waarde van de stroom?
195. In een weerstand van 100 Ω wenst men door middel van een in amplitude gemoduleerde stroom een vermogen van 40 Watt te ontwikkelen. De modulatie diepte is 75%. Hoe groot mag de amplitude van de draaggolf zijn?
196. Teken het amplitude gemoduleerde signaal als functie van de tijd en teken het vectordiagram op tijdstip $t = 0$, als gegeven is:
 $I_1 = \hat{I}_1 (1 + m \sin pt) \cos \omega t \quad m = 0,8$
 $I_2 = \hat{I}_2 (1 + m \cos pt) \cos \omega t \quad m = 0,8.$
197. Teken het amplitude gemoduleerde signaal als functie van de tijd en teken het vectordiagram op tijdstip $t = 0$, als gegeven is:
 $I_3 = \hat{I}_3 \{1 + m \cos (pt + \frac{\pi}{4})\} \sin \omega t \quad m = 0,8$
 $I_4 = \hat{I}_4 \{1 + m \sin (pt + \frac{\pi}{3})\} \cos (\omega t - \frac{\pi}{6}) \quad m = 0,8$
198. Teken het vectordiagram van het in amplitude gemoduleerde signaal, dat voor te stellen is door $I_5 = \hat{I}_5 (1 + m \cos pt) \cos \omega t$, op een tijdstip, waarop pt gelijk is aan 60%. $m = 0,8$. De draaggolffrequentie $\omega = 1000$ p.
199. Op een serieschakeling van spoel, condensator en weerstand worden aangesloten de wisselspanningen $U_1 = \hat{U}_1 \sin \omega t$ en $U_2 = \hat{U}_2 \sin pt$, waarin: $\hat{U}_1 = 1$ V, $U_2 = 2$ V, $\omega = \omega_0 = 10^6$ en $p = 9 \cdot 10^5$. Van de kring is gegeven: $L = 400$ μ H, $R = 5$ Ω en de resonantiefrequentie is $\omega_0 = 10^6$. Bepaal de effectieve waarde van de totaalstroom.
200. Op een serieschakeling van spoel, condensator en weerstand wordt een spanning aangesloten, die voor te stellen is door: $U = \hat{U} (1 + m \cos pt) \cos \omega t$, $\hat{U} = 1$ mV, $m = 0,8$, $\omega_0 = 10^6$, $p = 10^5$, $L = 400$ μ H en $R = 8$ Ω . Bereken de effectieve waarde van de totaalstroom.
201. Op een serieschakeling van spoel, condensator en weerstand worden aangesloten de spanningen $\hat{U}_1 = 1$ mV, $\hat{U}_2 = 2$ mV, $L = 500$ μ H, $R = 10$ Ω , $\omega = 10^6$ en $p = 10^5$. De resonantiefrequentie van de kring is $\omega_0 = 10^6$. Bepaal de effectieve waarde van de spanning over de condensator.
202. Op een afgestemde parallelschakeling van spoel met verliesweerstand en condensator, wordt een stroom toegevoerd, welke voor te stellen is door: $\hat{I} = (1 + m \sin pt) \omega t$. $\hat{I}_1 = 0,1$ mA, $m = 0,8$, $L = 400$ μ H, $R = 10$ Ω en de resonantiefrequentie van de kring $\omega_0 = 10^6$, $p = 10^5$. Bepaal de modulatie diepte en de effectieve waarde van de spanning, welke over de kring wordt ontwikkeld.

R.T.

Wisselstroomtheorie. Opgaven.

Nadruk verboden 23



HILVERSUM

203. Aan de parallelschakeling van een spoel L en verliesweerstand R met een condensator C wordt een stroom $I = \hat{I} (1 + m \sin pt) \sin \omega_0 t$ toegevoerd. De modulatie diepte van de spanning over de kring is 0,50. $L = 400 \mu\text{H}$, $\omega_0 = 2 \cdot 10^6$ en $p = 2 \cdot 10^6$. De modulatie diepte van de stroom $m = 0,75$. Hoe groot is de verliesweerstand van de kring?
204. Hoe groot moet de verliesweerstand van een parallelschakeling van L , R met C zijn, opdat de modulatie diepte van de spanning over de kring 0,8 maal de modulatie diepte van de toegevoerde stroom is? $L = 400 \mu\text{H}$, $\omega_0 = 2 \cdot 10^6$, $p = 2 \cdot 10^5$.
205. Als de modulatie diepte van de in opg. 201 optredende spanning over de kring 50% zou zijn, hoe groot is dan de modulatie diepte van de toegevoerde stroom?
206. Een penthode wordt belast met een afgestemde kring, waarvan de resonantiefrequentie $\omega_0 = 10^6$. Op het rooster van de penthode is werkzaam een spanning:
 $U_g = \hat{U}_g (1 + m \cos pt) \cos \omega_0 t$. $\hat{U}_g = 0,01 \text{ mV}$, $m = 0,8$, $\omega_0 = 10^6$, $p = 10^5$.
Hoe groot is de modulatie diepte van de spanning over de kring als $S = 4 \text{ mA/V}$,
 $R_i = \infty$, $L = 400 \mu\text{H}$ en $R = 5 \Omega$.
207. Bepaal de spanning over de afgestemde kring volgens opg. 206, indien de penthode wordt vervangen door een triode, waarvan $S = 4 \text{ mA/V}$ en $R_i = 10^5 \Omega$. (denk aan de complexe voorstelling van Z_a .)
208. Wat verstaat men onder de resonantiebreedte van een afgestemde kring?
209. Wat verstaat men onder selectiviteit en wat is het selectiviteitscijfer?
210. Wat verstaat men onder gekoppelde kringen?
211. Wat is het verschil tussen directe en indirecte gekoppelde systemen?
212. Wat is het doel, dat men met gekoppelde kringen denkt te bereiken?
213. Hoe ziet de algemene uitdrukking van de primaire vervangingsimpedantie van een gekoppeld stelsel eruit?
214. Als de secundaire kring van het indirecte inductieve gekoppelde stelsel zich voor de frequentie van de primaire aangelegde spanning inductief gedraagt, ligt de faseresonantiefrequentie van het gekoppelde stelsel dan hoger of lager dan de frequentie ω_0 van de primaire kring?
215. Welke drie maten van koppeling onderscheidt men bij bandfilters? Wat is het onderscheid tussen deze drie maten van koppeling?
216. Hoeveel faseresonantiefrequenties kan men onderscheiden bij een gekoppeld stelsel en onder welke voorwaarden zijn zij alle drie aanwezig?
217. Hoe luidt de definitie van de koppelfactor van een gekoppeld stelsel?

218. Teken in een figuur de resonantiekromme van de primaire stroom van een indirect inductief gekoppeld stelsel bij overkritische koppeling, bij kritische koppeling en bij een koppeling, waarbij $k = 0$.
219. Van een indirect inductief gekoppeld stelsel is gegeven:
 $L_1 = L_2 = 400 \mu\text{H}$, $R_1 = R_2 = 5 \Omega$, $\omega_0 = 2 \cdot 10^6$ en $k = 0,01$.
 Bepaal de faseresonantiefrequentie van het systeem.
220. Van een indirect inductief gekoppeld stelsel is gegeven
 $L_1 = L_2 = 500 \mu\text{H}$, $R_1 = R_2 = 10 \Omega$, $\omega_0 = 2 \cdot 10^6$ en $k = 0,01$.
 Als de primair aangelegde spanning $\hat{U}_1 = 1 \text{ mV}$ en een frequentie heeft gelijk aan de resonantiefrequentie van de afzonderlijke kringen, bereken dan de stromen bij ω_{r1} , ω_{r2} en ω_0 .
221. Een indirect inductief gekoppeld stelsel is kritisch gekoppeld.
 $L_1 = L_2 = 250 \mu\text{H}$, $R_1 = R_2 = 5 \Omega$, $\omega_0 = 4 \cdot 10^6$, $\hat{U}_1 = 1 \text{ mV}$.
 Bereken de stromen I_{10} en I_{1r} .
222. Teken in een figuur de resonantiekrommen van de secundaire stroom bij overkritische, bij kritische en bij onderkritische koppeling.
223. Van een indirect inductief gekoppeld stelsel is gegeven:
 $L_1 = L_2 = 500 \mu\text{H}$, $R_1 = R_2 = 10 \Omega$, $\omega_0 = 2 \cdot 10^6$, $k = 0,02$ en $\hat{U}_1 = 0,5 \text{ mV}$.
 Bereken I_{20} en I_{2r} .
224. Bereken de spanning over de secundaire afstemcondensator van een indirect inductief systeem bij een frequentie ω_0 , ω_{R1} en ω_{R2} , als gegeven is:
 $\hat{U}_1 = 0,1 \text{ mV}$, $L_1 = L_2 = 200 \mu\text{H}$, $R_1 = R_2 = 5 \Omega$ en $\omega_0 = 2 \cdot 10^6$.
225. Teken in een figuur de spanning over de secundaire afstemcondensator van een indirect inductief gekoppeld stelsel bij kritische- overkritische- en onderkritische koppeling.
226. De kringen van een indirect inductief gekoppeld stelsel hebben elk een Q-factor 100. Het stelsel is kritisch gekoppeld. Als $\hat{U}_1 = 1 \text{ mV}$, hoe groot is dan de spanning over C_2 ?
227. Bepaal de waarde van de koppelfactor als bij een indirect inductief gekoppeld stelsel de primair aangelegde spanning $\hat{U}_1 = 1 \text{ mV}$ en de spanning over de secundaire condensator $U_{C2} = -25 \text{ mV}$ is. $L_1 = L_2 = 400 \mu\text{H}$, $R_1 = R_2 = 10 \Omega$, $\omega_0 = 2 \cdot 10^6$.
228. Waarom maakt men in de praktijk gebruik van gekoppelde kringen in plaats van enkelvoudige kringen?
229. Van een indirect inductief gekoppeld stelsel is gegeven:
 $L_1 = L_2 = 800 \mu\text{H}$, $R_1 = R_2 = 10 \Omega$, $\omega_0 = 2 \cdot 10^6$, $k = 0,01$.
 De aangelegde spanning heeft een amplitude $\hat{U}_1 = 0,1 \text{ mV}$ en een frequentie $\omega_0 = 10^6$.
 Bereken I_{10} , I_{20} en U_{C0} .
230. Geef de uitdrukking op voor de koppelfactor voor een direct inductief gekoppeld stelsel.
231. Bepaal de uitdrukkingen voor de stromen I_{10} en I_{20} bij een direct inductief gekoppeld stelsel. Gegeven is: $L_1 = L_2 = 400 \mu\text{H}$, $L_3 = 100 \mu\text{H}$, $R_1 = R_2 = 5 \Omega$, $\hat{U}_1 = 1 \text{ mV}$.

R.T.

Wisselstroomtheorie. Opgaven.

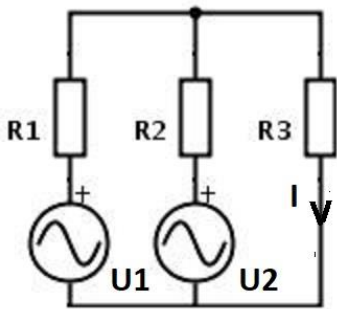
Nadruk verboden 25



232. Bepaal de koppelfactor voor een direct capacatieve koppeling als gegeven is:
 $C_1 = C_2 = 500 \text{ pF}$, $C_3 = 1500 \text{ pF}$.
233. Van een direct capacatieve koppeling is gegeven:
 $C_1 = C_2 = 400 \text{ pF}$, $C_3 = 1000 \text{ pF}$, $R_1 = R_2 = 5 \Omega$, $\hat{U}_1 = 0,1 \text{ mV}$, $\omega_0 = 2 \cdot 10^6$.
Bereken de stroom in de primaire- en de secundaire kring bij de frequentie ω_0 .
234. Bereken de stroom in de primaire kring bij kritische koppeling van een direct capacatief gekoppeld systeem.
 $C_1 = C_2 = 500 \text{ pF}$, $R_1 = R_2 = 10 \Omega$, $k = 0,01$, $\hat{U}_1 = 1 \text{ mV}$.
235. Van een indirect capacatief gekoppeld systeem zijn de drie condensatoren:
 $C_1 = C_2 = 800 \text{ pF}$, $C_3 = 1600 \text{ pF}$. Bepaal de drie condensatoren in de equivalente directe capacatieve koppeling.
236. Bepaal de koppelfactor van de indirecte capacatieve koppeling als gegeven zijn:
 $C_1 = C_2 = 500 \text{ pF}$, $C_3 = 100 \text{ pF}$.
237. Waarom gebruikt men soms bandfilters, die uit een combinatie van twee systemen bestaat?
238. Waarom is bij gebruik van gecombineerde bandfilters een van de systemen meestal een direct capacatief systeem?
239. Een penthode wordt belast met een indirect inductief gekoppeld bandfilter, dat kritisch gekoppeld is (primaire kring is een parallelkring).
 $L_1 = L_2 = 500 \mu\text{H}$, $R_1 = R_2 = 5 \Omega$, $S = 4 \text{ mA/V}$. R_1 mag oneindig groot worden opgevat.
Hoe groot is de versterking?
240. Beredeneer dat bij een transformator, waarvan de primaire winding is gewikkeld uit dun draad, de ijzerverliezen afnemen bij toenemende belasting.
241. Een laagfrequent transformator heeft primair een zelfinductie $L_1 = 10 \text{ H}$ en secundair een zelfinductie $L_2 = 40 \text{ H}$. De frequentie van de wisselspanning $\omega = 300$ en de spanning aangesloten aan de primaire klemmen $U_1 = 220 \text{ V}_{\text{eff}}$. De ohmse weerstand in de primaire keten is $R_1 = 2000 \Omega$ en in de secundaire keten $R_2 = 10^4 \Omega$. Bepaal het vermogen, dat in de weerstand R_2 wordt ontwikkeld en het vermogen, dat de krachtbron U_1 moet leveren.
 $k = 0,8$.
242. Een laagfrequent transformator moet aan een secundaire belastingsweerstand $R_2 = 500 \Omega$ een vermogen van 20 W leveren. $L_1 = 40 \text{ H}$, $L_2 = 10 \text{ H}$, $R_1 = 5000 \Omega$, $\omega = 400$ en $k = 0,8$. Bepaal de spanning, die op de primaire keten moet worden aangesloten.
243. Van twee seriegeschakelde variometerspoelen zijn de zelfinducties respectievelijk $L_1 = 1000 \mu\text{H}$ en $L_2 = 2000 \mu\text{H}$. De maximale waarde van de koppelfactor is $k = 0,8$. Bepaal de maximale- en minimale waarde van de totale zelfinductie.
244. De beide variometerspoelen volgens opg. 243 zijn parallel geschakeld. Bepaal de maximale- en minimale waarde van de totale zelfinductie.

245. Een afgestemde kring is uitgevoerd met een vast condensator van 200 pF. De zelfinductie wordt gevormd door een variometer, bestaande uit twee seriegeschakelde spoelen. $L_1 = 400 \mu\text{H}$, $L_2 = 800 \mu\text{H}$. Maximale waarde van $k = 0,4$. Hoe groot is de maximale- en minimale frequentie, waarop de kring kan worden afgestemd.
246. Wat verstaat men onder de superpositiewet? Mag deze in alle netwerken worden toegepast? Wanneer niet?
247. Wat verstaat men onder lineaire en wat onder niet-lineaire netwerken? Noem enkele lineaire en enkele niet-lineaire onderdelen van netwerken.
248. Als in de schakeling volgens fig. 10,2 Z_1 een weerstand $R_1 = 200 \Omega$, $Z_2 =$ een weerstand $R_2 = 400$ en Z_3 een weerstand $R_3 = 800 \Omega$ zijn, bepaal dan met behulp van de superpositiewet de stroom door R_2 .
 $U_1 = 100 \text{ V}$ en $U_2 = -200 \text{ V}$.

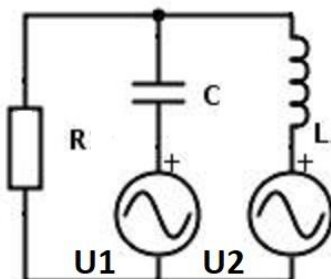
249.



$R_1 = 400 \Omega$, $R_2 = 800 \Omega$, $R_3 = 200 \Omega$, $U_1 = \hat{U}_1 \sin \omega t$
 $U_2 = \hat{U}_2 \cos \omega t$.
 Bepaal de effectieve waarde van de stroom door R_3 met behulp van de superpositiewet, als verder nog gegeven is:
 $\hat{U}_1 = 100 \text{ V}$, $\hat{U}_2 = 200 \text{ V}$, $\omega = 1000 \text{ sec}^{-1}$, $p = 1500$

250. Als in de schakeling volgens opg. 248 gegeven is: $Z_1 = j400 \Omega$, $Z_2 = -j800 \Omega$ en $Z_3 = 1000 \Omega$ terwijl $U_1 = \hat{U}_1 \sin \omega t$ en $U_2 = \hat{U}_2 \cos \omega t$, bepaal dan de stroom door Z_2 met behulp van de superpositiewet. $\hat{U}_1 = 100 \text{ V}$ en $\hat{U}_2 = 200 \text{ V}$.

251.



Bepaal met behulp van de superpositiewet de effectieve waarde van de stroom door R .
 $U_1 = \hat{U}_1 \sin \omega t$, $U_2 = \hat{U}_2 \sin \omega t$, $R_1 = 200 \Omega$, $L = 500 \mu\text{H}$, $C_1 = 1250 \text{ pF}$, $\hat{U}_1 = 10 \text{ V}$, $\hat{U}_2 = 20 \text{ V}$,
 $\omega = 10^6 \text{ sec}^{-1}$, $P = 2 \cdot 10^6 \text{ sec}^{-1}$.

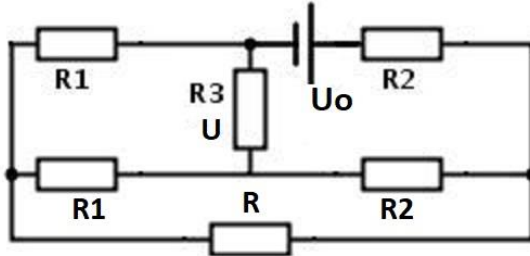
252. Een spoel ($L = 400 \mu\text{H}$) met een verliesweerstand R (serie) van 10Ω is parallel geschakeld met een condensator $C = 10^3 \text{ pF}$. Op deze parallelschakeling zijn twee in serie geschakelde spanningsbronnen werkzaam, waarvan de ene een wisselspanning $U_1 = \hat{U}_1 \sin \omega t$ en de tweede een gelijkspanning U_2 levert. $\hat{U}_1 = 100 \text{ V}$, $U_2 = 100 \text{ V}$, $\omega = 10^6$. Bepaal de momentele en effectieve waarde van de stroom, die aan de parallelschakeling wordt toegevoerd.
253. Wat verstaat men onder de reciprociteitswet? Onder welke voorwaarde mag deze worden toegepast?

R.T.

Wisselstroomtheorie. Opgaven.

Nadruk verboden 27

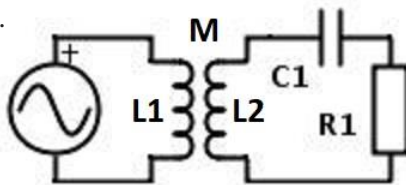
254.



Toon met behulp van de reciprociteitswet aan, dat in de getekende schakeling de spanning U over de weerstand R_3 onafhankelijk is van de weerstand R .

Examen Radiotechnicus N.R.G. 1955

255.



In nevenstaand schema is de coëfficiënt van zelfinductie van beide spoelen $L_1 = L_2 = 1$ mH. De coëfficiënt van wederzijdse zelfinductie $M = \frac{1}{2}$ mH, $R = 3$ k Ω .
 $C = 100$ pF.

De generator U levert een klemspanning met een effectieve waarde van 10 mV met een frequentie van 1 MHz. Bereken het vermogen dat deze generator levert. De inwendige weerstand van de generator en de weerstand van de spoelen mogen hierbij worden verwaarloosd. Ter vereenvoudiging mag $\pi^2 = 10$ worden gesteld. Construeer verder een vectordiagram waaruit de faserelatie tussen generatorspanning en de stroom in de weerstand R_1 blijkt.

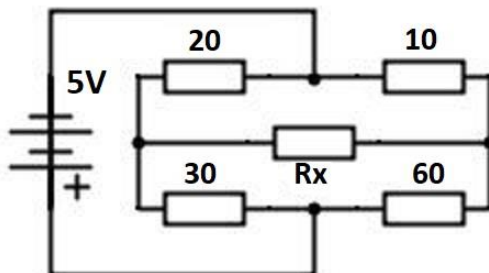
Examen Radiotechnicus N.R.G. 1955

256. Als in fig. 10,5a de beide impedanties Z_2 vervangen worden door twee gelijke weerstanden en de impedanties Z_1 door twee gelijke condensatoren worden gevormd. Hoe verloopt de stroom I als functie van de frequentie?

257. In fig. 10,3a is Z_3 gelijk aan een weerstand van 25 Ω , Z_2 een condensator met een capaciteit van 500 pF en Z_1 een spoel met een zelfinductie van 500 μ H. De spanning U is sinusvormig met hoekfrequentie $\omega = 2 \cdot 10^6$. Bepaal met de reciprociteitswet de stroom door Z_3 .

258. Wat verstaat men onder de stelling van Thevenin? Wanneer mag deze worden toegepast?

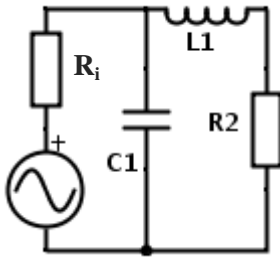
259.



Bepaal R_1 zodanig, dat de stroom die door deze weerstand vloeit 0,01 A bedraagt.
(pas de stelling van Thevenin toe.)

Examen Radiotechnicus N.R.G. 1953

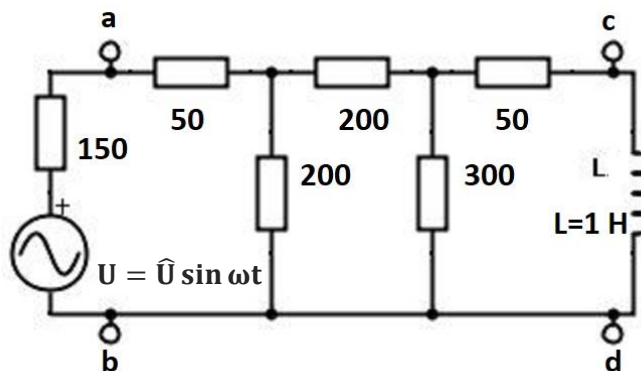
260.



$U = \hat{U} \sin \omega t$. $\Omega = 10^5$, $R_i = 10^4 \Omega$, $R_2 = 10 \Omega$.
 Gevraagd de waarden van L en C zodanig te bepalen dat het vermogen, afgegeven aan de weerstand R_2 zo groot mogelijk is. Bereken voor dit geval de effectieve waarde van de spanning over R_2 . Geef ook een uitdrukking van deze spanning als functie van de tijd.

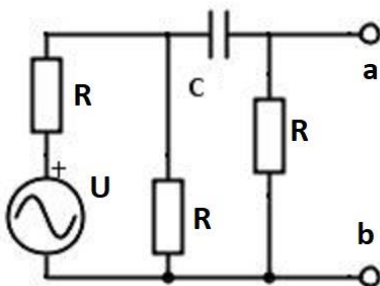
Examen Radiotechnicus N.R.G. 1951

261. Een generator met een inwendige weerstand van 150Ω en een $E_{mk} = 1000 \sin \omega t$ volt is aangesloten op een netwerk, zoals in onderstaande figuur is weergegeven.



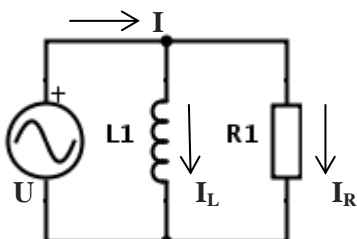
- Gevraagd:
1. Hoe groot is de maximale waarde van de stroom? (pas bij voorkeur de stelling van Thevenin toe.)
 2. Hoe groot is de faseverschuiving tussen de generatorspanning en de stroom door L?
 3. geef een uitdrukking voor de momentele waarde van de stroom door L.
 4. wanneer men een spoel, aangesloten op de klemmen c-d, vervangt door een weerstand R_U , hoe groot moet dan de waarde van R_U gekozen worden als men wenst, dat de warmte-ontwikkeling in deze weerstand zo groot mogelijk wordt?

262.



De drie weerstanden in bijgaande schakeling zijn elk $10^5 \Omega$. De capaciteit C van de condensator is 1000 pF .
 De amplitude van de aangelegde spanning $U = 20 \text{ V}$ en de frequentie $\omega = 10^4$.
 Bepaal met behulp van de stelling van Thevenin de Spanning aan de klemmen a – b.

263.

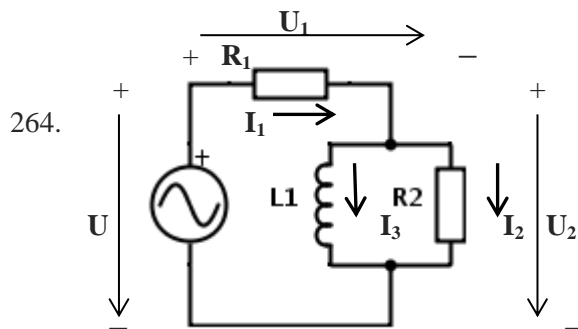


Bepaal met behulp van de stelling van Thevenin de stroom door R.
 Gegeven is: $L = 1000 \mu\text{H}$ $R = 1000 \Omega$
 $\omega = 5 \cdot 10^5$ $U = 100 \text{ V}$

R.T.

Wisselstroomtheorie. Opgaven.

Nadruk verboden 29



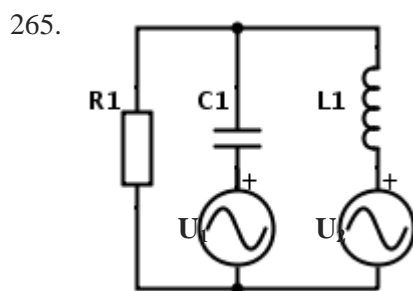
Bepaal met behulp van de stelling van Thevenin de stroom door R_2 .

Gegeven is:

$$L = 500 \mu\text{H} \quad U = 100 \text{ V}$$

$$R_2 = 1000 \Omega \quad \omega = 10^6$$

$$R_1 = 500 \Omega$$



Bepaal met behulp van de stelling van Thevenin de effectieve waarde van de stroom door de weerstand R_1 , als gegeven is:

$$U_1 = 100 \sin 10^6 t$$

$$U_2 = 50 \cos 2 \cdot 10^6 t$$

$$L = 500 \mu\text{H}$$

$$C = 1000 \text{ pF}$$

$$R = 1000 \Omega$$

266. Wat verstaat men onder de modulatie-index en wat onder de frequentiezwaai bij een in fase gemoduleerde trilling?
267. Een zender met een draaggolffrequentie van 100 MHz is gemoduleerd met een sinusoidale spanning met een frequentie van 1000 Hz.
- Geef in een grafische voorstelling de momentele waarde van de antennestroom als functie van de tijd, zowel voor amplitudemodulatie als voor frequentiemodulatie. Beschrijf in het kort, wat in de figuren veranderd dient te worden, wanneer voor het modulerende signaal wordt gekozen.
 - a. Een hogere frequentie
 - b. Een lagere frequentie
 - Geef de wiskundige uitdrukking voor:
 - a. Een amplitude-gemoduleerd signaal
 - b. Een frequentie-gemoduleerd signaal

Wat verstaat men onder modulatie-index bij amplitudemodulatie?
Welk overeenkomstig begrip heeft men bij frequentiemodulatie en wat verstaat men hieronder?

Examen Radiotechnicus N.R.G. 1954

268. Een frequentie-gemoduleerde hoogfrequente spanning heeft een effectieve waarde van 2 volt, een centrale frequentie van 100 MHz, een frequentiezwaai van 50 kHz en een modulatiefrequentie van 10 kHz. Schrijf de formule op voor de momentele waarde van deze spanning.

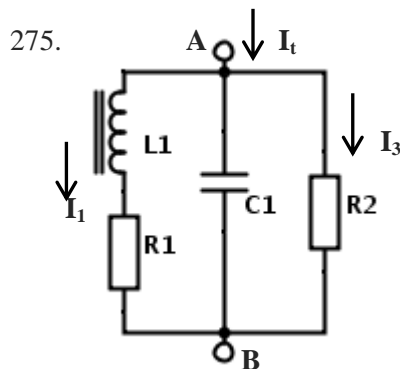
Examen Radiotechnicus N.R.G. 1957

269. Wat verstaat men onder frequentiemodulatie en wat onder fasemodulatie in engere zin?
270. Waardoor wordt de benodigde bandbreedte van een frequentie-gemoduleerd signaal bepaald?

271. Hoe gedraagt zich de centrale component bij amplitudemodulatie en bij frequentiemodulatie als functie van de intensiteit der modulatie?
272. Teken het vectordiagram van de trilling $U = \hat{U} \sin(\omega t - m \cos pt)$ voor het geval dat $m \ll 1$.
273. Wat zijn de zijbanden?
Geef zowel voor amplitudemodulatie als voor frequentiemodulatie in een amplitude-frequentie-diagram de ligging aan van deze zijbanden ten opzichte van de draaggolf.
Welke verandering treedt op bij vergroting van de amplitude van het laagfrequentie signaal?
Teken het amplitude-frequentie-diagram van een amplitude-gemoduleerde draaggolf, welke gelijktijdig wordt gemoduleerd met 2 sinusoidale spanningen van gelijke amplitude, doch met verschillende frequenties, nl.: 300 Hz en 1000 Hz; de modulatiepte van de zender is juist 100%. Neem in de figuur voor de amplitude van de draaggolf een grootte van 4 cm. Geef een korte verklaring van de getekende figuur.

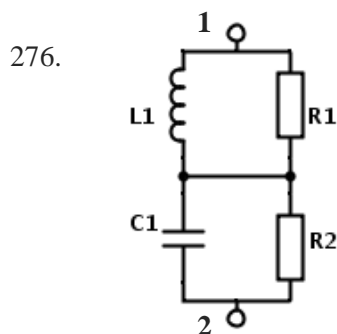
Examen radiotechnicus N.R.G. 1954

274. Gegeven een laagfrequent signaal:
 $A \sin pt + b \sin qt$.
Geef de wiskundige uitdrukking:
a. Van een hf-signaal gemoduleerd in fase met het gegeven lf-signaal.
b. Van een hf-signaal gemoduleerd in frequentie met het gegeven lf-signaal.
(De gemiddelde frequentie van het hf-signaal moet ω zijn.)



Een parallelkring wordt gedempt door een weerstand R_1 in serie met de spoel en door een parallelweerstand R_2 . Bereken de frequentie waarbij de stroom I_3 in fase is met de stroom I_1 . geef vervolgens de vier stromen I_1 , I_2 , I_3 en I_1 in een vectordiagram weer voor het geval dat de frequentie de bovenberekende waarde heeft, terwijl de effectieve waarde van de spanning tussen de punten A en B $\frac{100}{\sqrt{2}}$ V is en de schakelementen de volgende waarden hebben. $R_1 = R_2 = 4 \text{ k}\Omega$, $L_1 = 2,5 \text{ mH}$, $C = 100 \text{ pF}$ (neem als schaal $10 \text{ mA} = 4 \text{ cm}$).

Examen Radiotechnicus N.R.G. 1959



Gegeven is het hierbij geschetste netwerk. De beide weerstanden R_1 en R_2 zijn gelijk. Voor welke waarde van R (uitgedrukt in L en C) is de impedantie tussen de punten 1 en 2 onafhankelijk van de frequentie?
Hoe groot is deze impedantie dan?

Examen Radiotechnicus N.R.G. 1960

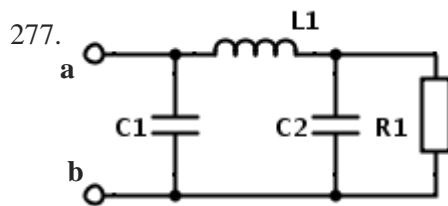
R.T.

Wisselstroomtheorie. Opgaven.

Nadruk verboden 31



HILVERSUM



In gegeven schakeling is $R = 1000 \Omega$. $C_1 = C_2 = 1000 \text{ pF}$.
L heeft een dusdanige waarde dat bij een hoek-
frequentie $\omega = 2 \cdot 10^6 \text{ rad/sec}$. de klemmen a en b een
reactantievrije weerstand van 1000Ω is.
Bereken de waarde van L.

Examen Radiotechnicus N.R.G. 1960

278. Een telegrafiezender met een draaggolffrequentie van 100 MHz is gemoduleerd met een sinusoidale spanning met een frequentie van 1000 Hz.
- Geef in een grafische voorstelling de momentele waarde van de antennestroom als functie van de tijd, zowel voor amplitude als voor frequentiemodulatie.
Beschrijf in het kort wat er in de figuren veranderd dient te worden, wanneer voor het modulerende signaal wordt gekozen:
 - Een hogere frequentie
 - Een grotere amplitude
 - Geeft de wiskundige uitdrukking voor:
 - Een amplitude-gemoduleerd signaal
 - Een frequentie-gemoduleerd signaalWat verstaat men onder modulatie diepte bij amplitude modulatie?
Welk overeenkomstig begrip heeft men bij frequentiemodulatie en wat verstaat men hieronder?
 - Waarom plaatst men voor de detector van een frequentie-gemoduleerd signaal een begrenzer en waarom is dit bij amplitudemodulatie niet toelaatbaar?

Examen Radiotechnicus N.R.G. 1954

279. Wat verstaat men onder een lopende golf?
Wat verstaat men onder een staande golf?
280. Waarom is het vervangingsschema, dat in figuur 12,3 gegeven is alleen maar te gebruiken voor heel kleine waarden van dx , dus voor zeer kleine stukjes kabel?
281. Welke invloed heeft het materiaal dat gebruikt wordt om de twee geleiders van elkaar te isoleren op de grootheden L, R, C en G in opgave 280?
282. Een kabelelementje ter lengte van dx heeft een zelfinductie L van $0,01 \mu\text{H}$, een capaciteit C van $0,5 \text{ pF}$, een sinusweerstand $R = 10^{-3} \Omega$ en een dielectrische afleiding $g = 10^{-5} \text{ ohm}^{-1}$. Teken voor dit kabelelementje twee vervangingsschema's.
283. Hoe verandert de zelfinductie van een kabel gevormd uit twee evenwijdige geleiders als de afstand daarvan wordt vergroot?
284. Hoe verandert de capaciteit van een parallelle lijn als de afstand wordt vergroot?
285. Waarom kan met een coaxiale transmissielijn veelal een kleinere karakteristieke impedantie verkregen worden dan met een parallelle lijn?
286. Wat verstaat men onder de karakteristieke impedantie Z_K ?

287. Bereken de karakteristieke impedantie van twee evenwijdige geleiders als de onderlinge afstand 2 cm, de draaddiameter 1 mm is? De constanten ϵ_r en μ_r mogen op 1 worden gesteld.
288. Bereken de karakteristieke impedantie van een coaxiale kabel die een inwendige geleider heeft met een diameter van 1 mm en een mantel met een inwendige diameter van 2 cm. De constanten ϵ_r en μ_r mogen op 1 worden gesteld.
289. Hoe luidt de formule voor de voortplantingssnelheid van een golf op een kabel?
290. Wat verstaat men onder de verkortingsfactor?
291. Wat verstaat men onder de faseconstante van een kabel?
292. Als de energieverliezen op een kabel in rekening worden gebracht, hoe neemt de spanning langs de lijn dan af als functie van de afstand?
293. Op welke afstanden van het kortgesloten einde van een kabel is de spanning maximaal en op welke afstanden is de stroom maximaal?
294. Hoe verloopt de effectieve waarde van de stroom bij een kabel welke aan het einde is kortgesloten en hoe verloopt de effectieve waarde van de spanning?
295. Hoe verloopt de effectieve waarde van de stroom langs een kabel als het einde is opengelaten en hoe verloopt de effectieve waarde van de spanning?
296. Een kabel, die aan het einde is opengelaten wordt een lengte gegeven van respectievelijk: $\frac{1}{4}\lambda$, $\frac{1}{2}\lambda$, $\frac{3}{4}\lambda$, λ , $\frac{5}{4}\lambda$, $\frac{3}{2}\lambda$, $\frac{7}{4}\lambda$, en 2λ .
- Bij welke ingangsklemmen is de ingangsimpedantie nul en bij welke oneindig groot?
297. Als opgave 296 maar nu voor een kabel die aan het einde is kortgesloten.
298. Welke lengten moet een kortgesloten kabel hebben als men aan de ingangsklemmen een zelfinductie wil waarnemen?
299. Welke lengten moet een open kabel hebben als men aan de ingangsklemmen een zelfinductie wil waarnemen?
300. Kan een stukje kabel ook gebruikt worden als een afgestemde kring? Beredeneer een en ander.
301. Wat verstaat men onder een kwartgolf transformator? En hoe is de transformator-verhouding daarvan?
302. Welke karakteristieke impedantie moet een kwartgolf transformator hebben om een antenne van $70\ \Omega$ aan te passen aan een kabel van $210\ \Omega$?
303. Als een kabel gebruikt wordt om een zekere hoeveelheid energie over te brengen, waarom vermijdt men dan staande golven?

R.T.

Wisselstroomtheorie. Opgaven.

Nadruk verboden 33



304. gedraagt als een afgestemde parallelkring, ook voor golflengten waarvoor de Lecher groter of kleiner is dan een kwartgolf.
305. Beredeneer van een Lecher van een kwart golflengte, die aan het einde is opengelaten, dat het overeenkomstige eigenschappen vertoont met een afgestemde seriekring.
306. Geef aan hoe men met een Lecher een afgestemde kring kan vormen waarvan de afgestemde frequentie continu variabel is.
307. Geef enige methoden aan waarop men de golflengte van een wisselspanning met behulp van een kabel kan bepalen.
308. Wat verstaat men onder de reflexiefactor van een kabel?
309. Teken het verloop van de effectieve waarde van de stroom- en spanningsgolf langs een kabel die aan het einde is kortgesloten. De kabel is verliesvrij te veronderstellen.
310. Teken het verloop van de effectieve waarde van de stroom- en spanningsgolf langs een kabel die aan het einde is opengelaten. De kabel is verliesvrij te veronderstellen.
311. Wat verstaat men onder de staande golf verhouding op een kabel?
312. Bepaal de reflexiefactor van een kabel als deze een karakteristieke impedantie $R_K = 200 \Omega$ en een belastingsweerstand $R = 100 \Omega$ heeft.
313. Bepaal de staande golf verhouding van een kabel waarvan $R_K = 200 \Omega$ en de belastingsweerstand $R = 100 \Omega$ is.
314. De staande golfverhouding op een kabel is 2. Hoe groot is de reflectiefactor?
315. Op een kabel is de staande golf verhouding 3. Het spanningsmaximum op de lijn is 40 volt. Hoe groot zijn de heengaande en gereflecteerde spanningsgolven langs de lijn?
316. Welke voordelen heeft een coaxiale kabel ten opzichte van een dubbeldraadsleiding en welk nadeel?
317. Wat is een balun en waarom worden deze gebruikt?
318. Hoe werkt de balun volgens figuur 13,28?
319. Hoe werkt de balun volgens figuur 13,31?
320. Hoe werkt de balun volgens figuur 13,32?

321. Een coaxiale kabel, die wel gebruikt wordt om een FM-zender met de ontvanger te verbinden heeft verliezen die een zekere demping veroorzaken. De fabrikant geeft meestal de demping per eenheid van lengte (bijvoorbeeld in decibel per 100 meter) voor een of meer frequenties. Geef aan wat men hiermee bedoelt en beschrijf de meting die nodig is om deze grootte te bepalen bij een frequentie van 200 MHz. De golfweerstand van de kabel bedraagt 75Ω .

Examen Radiotechnicus N.R.G. 1955

322. Een lange leiding bestaat uit twee evenwijdige, in lucht uitgespannen koperdraden. De golfweerstand is 100Ω . De leiding is aan het begin aangesloten op een signaalgenerator met een frequentie van 100 MHz en aan het einde afgesloten met een weerstand van 200Ω . Op welke afstanden van het einde vormen zich maxima en minima in de spanning en in de stroom?

Examen Radiotechnicus N.R.G. 1959

323. Geef aan hoe men een kabel, waarvan de kabelimpedantie afwijkt van de belastingsweerstand, door middel van een seriestuk aanpast op de belasting.
324. Geef aan hoe men de aanpassing van een kabel op de belasting kan verzorgen met behulp van een parallelstub.
325. Waarom plaatst men de stubs die voor aanpassing dienen zo dicht mogelijk bij de belasting?
326. Hoe kan men de tweede harmonische van de gewenste trilling op een kabel door middel van een stub verminderen? Waar plaatst men deze stub dan?
327. Het isolatiemateriaal van een kabel heeft een relatieve permeabiliteit van 0,995 en een relatieve diëlectrische constante van 1,15. Bepaal de verkortingsfactor.
328. Aan een spoel met een coëfficiënt van 5 mH en een Ohmse weerstand van 5Ω wordt een inductievrije weerstand van 12Ω parallel geschakeld. Men wil door deze parallelschakeling een stroom van 6 A (50 Hz) sturen.
Hoe hoog dient de aan te leggen spanning te zijn en hoe groot is de arbeidsfactor ($\cos \phi$) van het geheel? Teken de vectordiagrammen van stromen en spanningen.

Examen Radiotechnicus N.R.G. 1955

329. Door een schakeling vloeit een wisselstroom $i = 5 \cos \omega t$ (mA). De spanning op de schakeling bedraagt $e = 20 \cos \omega t + 10 \sin \omega t$ (V), waarin $\omega = 300 \text{ rad/sec}$.
Uit welke twee elementen kan deze schakeling zijn samengesteld?
(bereken ook deze elementen)

Examen Radiotechnicus N.R.G. 1956

330. Verklaar waarom de impedantie van een spoel (voor een wisselstroom met willekeurige frequentie) kleiner wordt, wanneer men een goede geleider in de buurt brengt.
Geef hiervan met behulp van de complexe rekenwijze een bewijs en denk hierbij aan de transformator.

Examen Radiotechnicus N.R.G. 1957

R.T.

Wisselstroomtheorie. Opgaven.

Nadruk verboden 35



331. Toon aan dat de ingangscapaciteit van een buis schijnbaar wordt verkleind wanneer men tegenkoppeling toepast door middel van een weerstand in de kathodeleiding.

Examen Radiotechnicus N.R.G. 1958

332. Twee magnetisch gekoppelde spoelen L_1 en L_2 waarvan de zelfinductie respectievelijk 4 en 2 mH bedragen, zijn parallel geschakeld. Hoe groot moet de coëfficiënt van wederzijdse inductie zijn, opdat de vervangingszelfinductie van het geheel 1 mH bedraagt?
De verliezen van de spoelen mogen worden verwaarloosd.

Examen Radiotechnicus N.R.G. 1958

333. Een transformator met gescheiden primaire en secundaire wikkeling heeft een ijzern kern van transformatorblik. De primaire wikkeling wordt gevoed met een sinusoidale wisselstroom. De secundaire wikkeling is niet belast. Teken een BH-kromme voor dit transformatorblik. Toon met behulp hiervan aan dat de secundaire spanning niet meer sinusoidaal is en schets de vorm van deze spanning.
Toon aan dat bij een transformator die primair is aangesloten op een wisselstroomnet met constante spanning en secundair belast is met een weerstand, de ijzerverliezen kleiner zijn dan bij een onbelaste transformator.

Examen Radiotechnicus N.R.G. 1959

334. Wat is het verschil tussen een open trillingskring en een gesloten trillingskring?
335. Uit welke componenten bestaat het elektromagnetische veld? Schets de samenstelling daarvan.
336. Hoe groot is de voortplantingssnelheid van de elektromagnetische golven; kan deze verschillende waarde hebben?
337. Wat verstaat men onder het polarisatievlak van een antenne?
338. Verklaar waarom bij een open stub van $\frac{1}{4} \lambda$ lengte aan het einde geen en aan het begin wel een stroom kan vloeien.
339. Wat verstaat men onder de verkortingsfactor van een antenne?
Op welke wijze kan men die beïnvloeden?
340. Verklaar de werking van de antenneverlengspoel.
341. Verklaar de werking van de antenneverkortingscondensator.
342. Wat bereikt men door de antenne een grotere topcapaciteit te geven?
343. Verklaar dat een dipool antenne van $\frac{1}{2} \lambda$ ook hogere harmonischen kan uitstralen.
344. Wat verstaat men onder de effectieve hoogte van een antenne?
345. Wat verstaat men onder de stralingsweerstand van een antenne?
346. Wat verstaat men onder het antennerendement?

347. Wat verstaat men onder het stralingsdiagram van een antenne?
348. Hoe ziet het stralingsdiagram van een verticale $\frac{1}{4} \lambda$ antenne in het horizontale vlak en in het verticale vlak er uit?
349. Wat verstaat men onder een gerichte antenne en wat onder een rondstraler?
350. Twee evenwijdige geleiders met een onderlinge afstand van $\frac{1}{2} \lambda$ voeren respectievelijk stromen $I_1 = \hat{I} \sin \omega t$ en $I_2 = \hat{I} \cos \omega t$.
Bepaal het stralingsdiagram van dit stelsel geleiders.
351. Twee evenwijdige geleiders met een onderlinge afstand van $\frac{1}{4} \lambda$ voeren respectievelijk stromen $I_1 = \hat{I} \sin \omega t$ en $I_2 = -\hat{I} \sin \omega t$.
Bepaal het stralingsdiagram van dit stelsel geleiders.
352. Twee evenwijdige geleiders met een onderlinge afstand van $\frac{1}{2} \lambda$ voeren respectievelijk stromen $I_1 = \hat{I} \cos \omega t$ en $I_2 = \hat{I} \cos (\omega t + \frac{\pi}{4})$. Bepaal het stralingsdiagram.
353. Hoe groot is het stralingsdiagram van een gestrekte $\frac{1}{2} \lambda$ dipool antenne in een vlak loodrecht op de antennerichting en in een vlak door de antenne gedacht?
354. Verklaar met behulp van een vectordiagram dat een reflector de ontvangsterkte in een bepaalde richting doet toenemen.
355. Verklaar met behulp van een vectordiagram dat een director de ontvangsterkte in een bepaalde richting doet afnemen.
356. Waarom moet een director korter en een reflector langer zijn dan de dipoolantenne?
357. Bestaat er een verband tussen de lengte van een reflector en de afstand daarvan tot de antenne?
358. Wat verstaat men onder een lopende golf antenne?
359. Wat is de ruitantenne? Verklaar de werking en de inrichting daarvan.
360. Verklaar de eigenschappen van de raamantenne en teken het richtingsdiagram.
361. Waarom brengt men de windingen van een raamantenne soms in een pijp aan?
362. Als men de raamantenne gebruikt voor peildoeleinden, welke moeilijkheden ontmoet men dan?
363. Op welke wijze kan men met een raamantenne een eenvoudige radiogoniometer inrichten? Verklaar een en ander.
364. Hoe moet de verhouding zijn tussen de ontvanger emk in de raamantenne en die in de verticale antenne om een goed hartvormig diagram te verkrijgen?
365. Wat is de oorzaak van het feit dat de elektromagnetische golven zich niet volgens een rechte lijn voortplanten?

R.T.

Wisselstroomtheorie. Opgaven.

Nadruk verboden 37



HILVERSUM

366. Nemen we bij ontvangst gevolgen van directe en indirecte ontvangst waar?

367. Wat is de diode zone?

368. Waarom ontvangt men bepaalde radiostations 's nachts beter dan overdag?

369. Wat verstaat men onder selectieve fading?

370. Wat kan men doen om de fading minder storend te doen zijn?